



**pellenc s.a.**

Route de Cavailon  
B.P. 47  
84122 PERTUIS cedex  
(France)  
Tel : +33(0)4 90 09 47 00 Fax : +33(0)4 90 09 64 09  
E-mail : pellenc.sa@pellenc.com  
www.pellenc.com



Übersetzung der  
ursprünglichen  
Anleitung

## BEDIENUNGSANLEITUNG

# Helion

POLE  
TELESCOPIC



### INHALT:

- Heckenschneider ohne Schneidblock
- Ein Stromkabel für die Batterie
- Ein Torx Schraubenzieher
- 1 Armbinde
- 3 Ersatzschrauben (Schneidkopf)
- Die Garantiekarte
- 2 Tragesets (nur auf Helion Teleskop)



**DIE BEDIENUNGSANLEITUNG VOR DEM GEBRAUCH BITTE AUFMERKSAM LESEN**

# Inhalt

<b>SICHERHEITSANWEISUNGEN</b> .....	<b>3</b>
<i>ALLGEMEINE SICHERHEITSHINWEISE FÜR DAS WERKZEUG</i> .....	4
<i>SICHERHEITSWARNUNGEN ZUM GEBRAUCH DES HECKENSCHNEIDERS</i> .....	5
<i>SICHERHEITSMASSNAHMEN FÜR LADEGERÄT UND BATTERIE</i> .....	5
<b>SICHERHEITSSIGNALE</b> .....	<b>6</b>
<i>SICHERHEITSAUSRÜSTUNG</i> .....	6
<i>SICHERHEITSSIGNALE</i> .....	6
<i>ZUBEHÖR WIRD MIT DEM SCHNEIDBLOCK GELIEFERT</i> .....	6
<b>BESCHREIBUNG UND TECHNISCHE MERKMALE «POLE»</b> .....	<b>7</b>
<i>TECHNISCHE MERKMALE</i> .....	7
<b>BESCHREIBUNG UND TECHNISCHE MERKMALE «TELESCOPIC»</b> .....	<b>8</b>
<i>TECHNISCHE MERKMALE</i> .....	8
<b>INBETRIEBNAHME DES WERKZEUGS</b> .....	<b>9</b>
<i>BENUTZUNG DER DRÜCKER DES GRIFFS</i> .....	9
<i>POSITION DES VORDEREN GRIFFS</i> .....	9
<i>NEIGUNG DES SCHNITTKOPFS</i> .....	9
<i>JUSTIERUNG DER STANGE TELESCOPIC</i> .....	10
<i>ANLASSEN</i> .....	11
<i>HALTEN DES WERKZEUGS</i> .....	11
<b>EINSCHALTEN UND BENUTZUNG</b> .....	<b>12</b>
<i>GESCHWINDIGKEITSWÄHLER</i> .....	12
<i>SCHUTZ DES KLINGENTRÄGERS</i> .....	12
<i>WAHL DER KLINGENTRÄGER</i> .....	12
<b>WARTUNG</b> .....	<b>13</b>
<i>WARTUNGSPERIODIZITÄT</i> .....	13
<i>REINIGEN</i> .....	14
<i>RATSCHLÄGE FÜR DIE WARTUNG DER PELLENC WERKZEUGE</i> .....	14
<i>SCHMIEREN DER KLINGENTRÄGERUNTERSETZUNG (STUFE 1)</i> .....	15
<i>ANZIEHEN DER KLINGEN (STUFE 1)</i> .....	15
<i>SCHLEIFEN DER KLINGEN (STUFE 2)</i> .....	15
<i>SCHMIEREN DER KLINGEN (STUFE 1)</i> .....	16
<i>ZUBEHÖR UND VERBRAUCHSMATERIAL</i> .....	16
<i>LAGERUNG AUSSERHALB DER SAISON</i> .....	16
<i>ERSETZEN DES KLINGENTRÄGERS</i> .....	17
<b>ZWISCHENFÄLLE</b> .....	<b>18</b>
<b>GARANTIE UND HAFTUNGSAUSSCHLUSSKLAUSEL VON „PELLENC SA“</b> .....	<b>20</b>
<b>«CE»-KONFORMITÄTSBESCHEINIGUNG</b> .....	<b>21</b>

## EINLEITUNG

### UMWELTSCHUTZ

Ihr Gerät enthält zahlreiche, wiederverwertbare Stoffe. Geben Sie es bei Ihrem Händler oder in einem zugelassenen Servicebetrieb ab, damit die Abfallverarbeitung gewährleistet ist.



Sich nach den in Ihrem Land gültigen Umweltschutzvorschriften in Verbindung mit Ihrer Tätigkeit richten.



## SICHERHEITSANWEISUNGEN



### DIESE ANWEISUNGEN AUFBEWAHREN

Dieses Handbuch enthält wichtige Informationen und Betriebsanweisungen für das Werkzeug:  
**HELION Pole & Telescopic**


Es ist **UNBEDINGT** notwendig, diese Bedieneungsanleitung **VOLLSTÄNDIG** zu lesen, bevor Sie das Werkzeug in Betrieb nehmen oder warten.

Bitte halten Sie sich genau an die Anweisungen und Abbildungen dieser Broschüre.

Diese Bedienungsanleitung enthält Warnungen und Informationen, die mit **HINWEIS, WARNUNG / ACHTUNG** bezeichnet sind.

Ein **HINWEIS** gibt zusätzliche Informationen, erläutert einen Punkt oder enthält ausführliche Erklärungen eines Arbeitsschrittes.

Mit den Begriffen **WARNUNG** oder **ACHTUNG** werden Verfahren gekennzeichnet, deren Mißachtung oder falsche Durchführung zu Sachschäden und/oder schweren Verletzungen führen kann.

Die Warnung  weist darauf hin, dass durch Mißachtung der Verfahren oder Anweisungen entstandene Schäden von der Garantie ausgenommen sind und die Reparaturkosten zu Lasten des Eigentümers gehen.

Auch am Werkzeug weisen Sicherheitsaufkleber auf Vorsichtsmaßnahmen hin, die aus Gründen der Sicherheit zu treffen sind. Lokalisieren Sie diese Sicherheitszeichen vor der Inbetriebnahme des Werkzeugs und nehmen Sie diese zur Kenntnis. Teilweise oder völlig unleserliche Sicherheitszeichen müssen sofort ersetzt werden.

**In der Rubrik «SICHERHEITSSZEICHEN» finden Sie das Lokalisierungsschema der auf dem Werkzeug angebrachten Sicherheitszeichen.**

Nachdruck, Vervielfältigung oder Wiedergabe, auch auszugsweise, dieses Handbuchs bedarf der schriftlichen Genehmigung der Firma PELLENC S.A.. Die in diesem Handbuch enthaltenen technischen Merkmale und Abbildungen sind unverbindlich und dienen nur der Information. Die Firma PELLENC S.A. behält sich das Recht vor, ihre Produkte abzuändern oder zu verbessern, wenn sie dies für erforderlich hält, ohne Kunden darüber zu informieren, die ein ähnliches Modell besitzen. Dieses Handbuch ist Bestandteil des Werkzeugs und muss bei dessen Verkauf mitgeliefert werden.

## DIESE ANWEISUNGEN AUFBEWAHREN

### ALLGEMEINE SICHERHEITSHINWEISE FÜR DAS WERKZEUG



**WARNUNG** Alle Sicherheitshinweise und alle Anweisungen müssen gelesen werden. Alle Sicherheitshinweise und alle Anweisungen müssen zur späteren Einsichtnahme aufbewahrt werden.

**Das Gerät ist nicht für die Nutzung durch Personen (inkl. Kinder) mit reduzierten körperlichen, sensorischen oder geistigen Fähigkeiten bzw. durch Personen ohne Erfahrungen oder Kenntnisse vorgesehen, außer wenn sie von einer für ihre Sicherheit verantwortlichen Personen überwacht werden oder vorher unterrichtet wurden.**

- Der Heckenschneider HELION ist ein professionelles Werkzeug, das ausschließlich zum Schneiden von Büschen und Hecken verwendet werden darf.
- Die Firma PELLENC S.A. haftet nicht für Schäden, die durch unsachgemäße Nutzung entstehen.
- Bitte verwenden Sie nur PELLENC S.A.-Originalzubehör und Pellenc-Originalteile. Für Schäden, die durch die Verwendung anderer Teile und anderen Zubehörs entstehen, übernimmt die Firma PELLENC S.A. keine Haftung.

### Sicherheit des Arbeitsbereichs

- a. Bewahren Sie den Arbeitsbereich sauber und gut beleuchtet.
- b. Elektrische Werkzeuge nicht in explosiver Atmosphäre in Betrieb nehmen, wie z.B. in Gegenwart von brennbaren Flüssigkeiten, Gas oder Staub.
- c. Kinder und Personen müssen während der Verwendung des Werkzeugs Abstand bewahren.

### Elektrische Sicherheit

- a. Die Stecker des elektrischen Geräts müssen für den Transistor geeignet sein. Niemals den Stecker auf welche Weise auch immer verändern. Niemals Adapter mit geerdeten Geräten verwenden.
- b. Vermeiden Sie mit den Oberflächen Körperkontakt, die mit der Erdung verbunden sind wie Röhren, Heizungen, Kochherde und Kühlschränke.
- c. Das Werkzeug darf weder Regen noch feuchten Bedingungen ausgesetzt werden.
- d. Das Kabel darf nicht schlecht behandelt werden. Niemals das Kabel zum Tragen, Ziehen oder zum Herausziehen des Gerätesteckers verwenden. Das Kabel von Hitze, Schmiermittel, Kanten oder bewegenden Teilen fernhalten.
- e. Wenn ein Gerät im Außenbereich verwendet wird, muss ein geeignetes Verlängerungskabel für Außenarbeiten verwendet werden.
- f. Wenn eine Verwendung des Werkzeugs in einem feuchten Bereich unumgänglich ist, muss eine durch eine Vorrichtung mit Differenzstrom versehene Stromversorgung verwendet werden.

### Sicherheit an der Person

- a. Seien Sie stets wachsam beim Arbeiten und achten Sie auf das, was Sie tun, außerdem sollten Sie sachgemäß mit dem Gerät umgehen. Verwenden Sie das Gerät nicht bei Ermüdung oder unter dem Einfluss von Drogen, Alkohol oder Medikamenten.
- b. Tragen Sie eine Sicherheitsausrüstung. Immer eine Schutzbrille tragen.
- c. Vermeiden Sie die Fehlauflösung des Gerätes. Vergewissern Sie sich, dass der Schalter auf die Position „Aus“ gestellt ist, bevor Sie das Gerät an das Netz und/oder an die Werkzeugbatterie anschließen, es hochheben oder transportieren.
- d. Entfernen Sie jegliche Einstellwerkzeuge vor Anschalten des Gerätes.
- e. Gehen Sie stets mit Vorsicht vor. Positionieren Sie sich korrekt und achten Sie darauf, fest im Gleichgewicht zu stehen.
- f. Geeignete Kleidung tragen. Keine weite Kleidung oder Schmuck tragen.
- g. Halten Sie die Haare, Kleidungsstücke und Handschuhe von den beweglichen Teilen fern.
- h. Wenn Vorrichtungen für den Anschluss von Ausrüstungen zur Extraktion und dem Auffang von Staub bereitgestellt werden, dann darauf achten, dass diese angeschlossen und korrekt verwendet werden.

## SICHERHEITSANWEISUNGEN

### Verwendung und Wartung des Geräts

- a. Das Gerät nicht übermäßig beanspruchen. Verwenden Sie das für die gewünschte Anwendung geeignete Gerät.
- b. Verwenden Sie das Gerät nicht, wenn der Schalter sich nicht von „An“ auf „Aus“ und umgekehrt stellen lässt.
- c. Den Stecker aus der Stromversorgung und / oder der Werkzeugbatterie ziehen, vor einer Einstellung, dem Austausch eines Zubehörs oder bevor das Werkzeug gelagert wird.
- d. Das gelagerte Gerät darf nicht in die Hände von Kindern gelangen und nicht von ungeschulten Personen, die die Betriebsanweisungen nicht gelesen haben, betrieben werden.
- e. Die Wartung des Geräts beobachten. Stellen Sie sicher, dass die beweglichen Teile des Gerätes korrekt ausgerichtet und nicht blockiert sind. Prüfen Sie das Gerät auf etwaige Beschädigungen oder Fehler, die den sicheren Betrieb beeinträchtigen könnten. Sollten Sie Beschädigungen feststellen, lassen Sie das Gerät vor Gebrauch reparieren.
- f. Überprüfung der Schärfe und der Sauberkeit der Schneidwerkzeuge.
- g. Beachten Sie bei Verwendung dieses Geräts, der Zubehöre und der Klingen usw., diese gemäß dieser Anweisungen unter Berücksichtigung der Arbeitsbedingungen und der durchzuführenden Arbeit, zu verwenden.

### Verwendung von Werkzeugen mit Batteriebetrieb und Warnhinweise

- a. Nur mit einem vom Hersteller empfohlenen Ladegerät aufladen.
- b. Die Werkzeuge nur mit einem spezifisch beschriebenen Batterieblock verwenden.
- c. Wenn ein Batterieblock nicht verwendet wird, darf er nicht in der Nähe von anderen Metallgegenständen aufbewahrt werden wie z.B. Büroklammern, Geldstücken, Schlüsseln, Nägeln, Schrauben oder anderen kleinen Gegenständen, die zu einer Verbindung von einem Polkopf zum anderen führen könnten.
- d. Unter schlechten Bedingungen kann die Flüssigkeit aus der Batterie spritzen. Es ist jeglicher Kontakt zu vermeiden. Bei unbeabsichtigtem Kontakt die Haut abspülen. Bei Augenkontakt zusätzlich ärztliche Hilfe in Anspruch nehmen.

### Wartung und Instandhaltung

- a. Das Gerät von einem qualifizierten Techniker reparieren lassen, der nur identische Ersatzteile verwendet.

## SICHERHEITSWARNUNGEN ZUM GEBRAUCH DES HECKENSCHNEIDERS

- 1**– Halten Sie sämtliche Körperteile von der Schneidklinge fern. Bei laufenden Klingen dürfen die geschnittenen Gegenstände nicht entfernt oder die zu schneidenden Gegenstände nicht gehalten werden. Achten Sie beim Entfernen von eingeklemmten Gegenständen darauf, dass der Schalter auf „Aus“ gestellt ist.
- 2**– Den Heckenschneider am Griff transportieren, wobei die Schneidklinge ausgeschaltet sein muss. Transportieren oder lagern Sie den Heckenschneider nur in der dafür vorgesehenen Schutzhülle.
- 3**– Halten Sie das Gerät ausschließlich an den isolierten Griffflächen, da die Schneidklinge das verborgene Kabel oder das eigene Versorgungskabel treffen kann.
- 4**– Halten Sie das Kabel außerhalb des Schnittbereichs.

## SICHERHEITSMASSNAHMEN FÜR LADEGERÄT UND BATTERIE

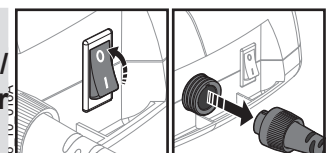


Bezug nehmen auf die Betriebsanleitung der PELLENC-Werkzeugbatterie.



### ACHTUNG:

Vor Eingriffen am Werkzeug grundsätzlich überprüfen, ob der Ein/Aus-Schalter auf «0» steht und dann das Versorgungskabel der Batterie abziehen.



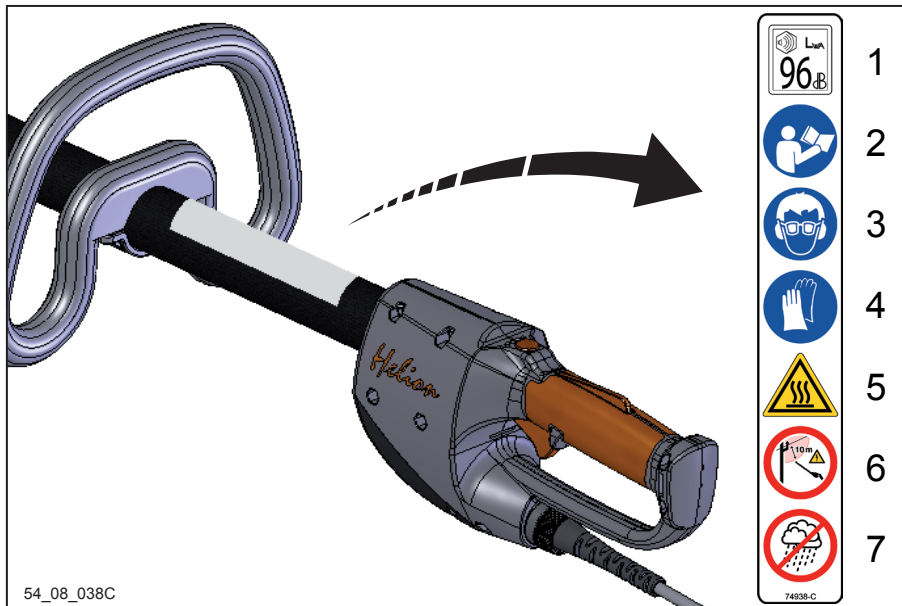
## SICHERHEITSSIGNALE

### SICHERHEITSAUSRÜSTUNG



	Schutzausrüstung	Tragen
1	Schutzhelms	empfohlen
2	Sichtschutz	empfohlen
3	Sicherheitshandschuhe	vorgeschrieben
4	Sicherheitsschuhe	empfohlen
5	Lärmschutzvorrichtung	vorgeschrieben
6	Schutzbrille	vorgeschrieben
7	Weste oder Manschetten	empfohlen
8	Arbeitshose	empfohlen

## SICHERHEITSSIGNALE



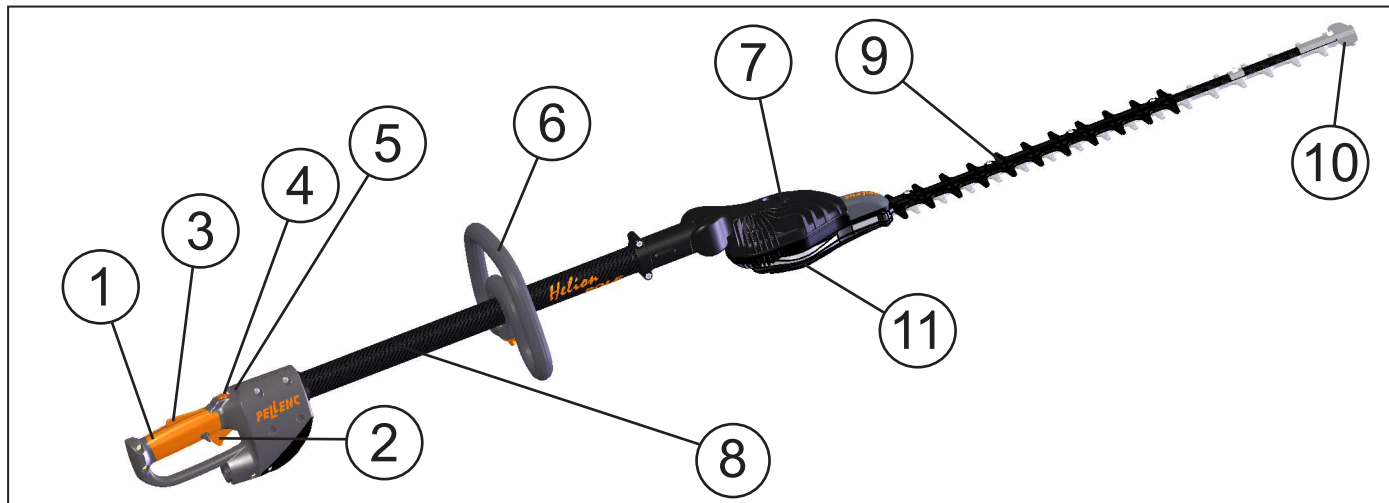
- 1- Garantiertes Lautstärkenniveau LwA.
- 2- Betriebsanleitung lesen.
- 3- Tragen von Schutzbrillen und Gehör- und Gehörbeschützungsgerät vorgeschrieben.
- 4- Tragen von Schutzhandschuhen vorgeschrieben.
- 5- Verbrennungsgefahr (Motor).
- 6- Stromleitende Materialien Von jeder Stromquelle einen Abstand von mehr als 10 Meter einhalten.
- 7- Verwenden Sie das Gerät nicht bei Regen.

### ZUBEHÖR WIRD MIT DEM SCHNEIDBLOCK GELIEFERT

- Eine Tube Fett
- 3 Schrauben M5x30
- Ein Schutzscheide
- Montageanleitung
- Konformitätszertifikat für den Schneidblock



## BESCHREIBUNG UND TECHNISCHE MERKMALE «POLE»



- |  |                              |
|--|------------------------------|
| 1– Griff   | 7– Motor                     |
| 2– Drücker für den Betrieb                       | 8– Stange                    |
| 3– Sicherheitsdrücker                            | 9– Klingenträger und Klingen |
| 4– Geschwindigkeitswähler                        | 10– Rückprallschutz-Endstück |
| 5– Einschaltleuchte und Geschwindigkeitsanzeiger | 11– Knopf für Kopfdrehung    |
| 6– Vorderer Griff                                |                              |

### TECHNISCHE MERKMALE

Modell	Pole				
	HP 27	HP 51	HP 63	HP 75	HP 63 D
Leistung	1200 Watt				
Gewicht	3.4 Kg	3.6 Kg	3.7 Kg	3.8 Kg	3.8 Kg
Abmessungen (L x B x H) in mm	1425 *85*130	1665 *85*130	1785 *85*130	1905 *85*130	1785 *145*130
Schnitt-Nutzlänge / Klingenträger	270 mm	510 mm	630 mm	750 mm	630 mm
Abstand zwischen den Zacken	33 mm				
Höhe der Zacken	24 mm				
Klingengeschwindigkeit	3200 bis 3800 Stöße/min				
Orientierbarer Schnitkopf	130° (-45° / +85°)				
Reichweite	Je nach Verwendung und Batterietyp				

Grundlage bei der Festlegung der Geräuschpegel und der Vibrationsbelastungen sind die Betriebsbedingungen bei maximaler nominaler Motorleistung.

Maximaler A-bewerteter Schalldruckpegel (Bezugswert 20 µPa) in der Position des Benutzers	$L_{pA} = 87 \text{ dB(A)}$	$K = 3 \text{ dB(A)}$
C-bewerteter Spitzenschalldruckpegel (Bezugswert 20 µPa) in der Position des Benutzers	$L_{pC} < 130 \text{ dB(C)}$	

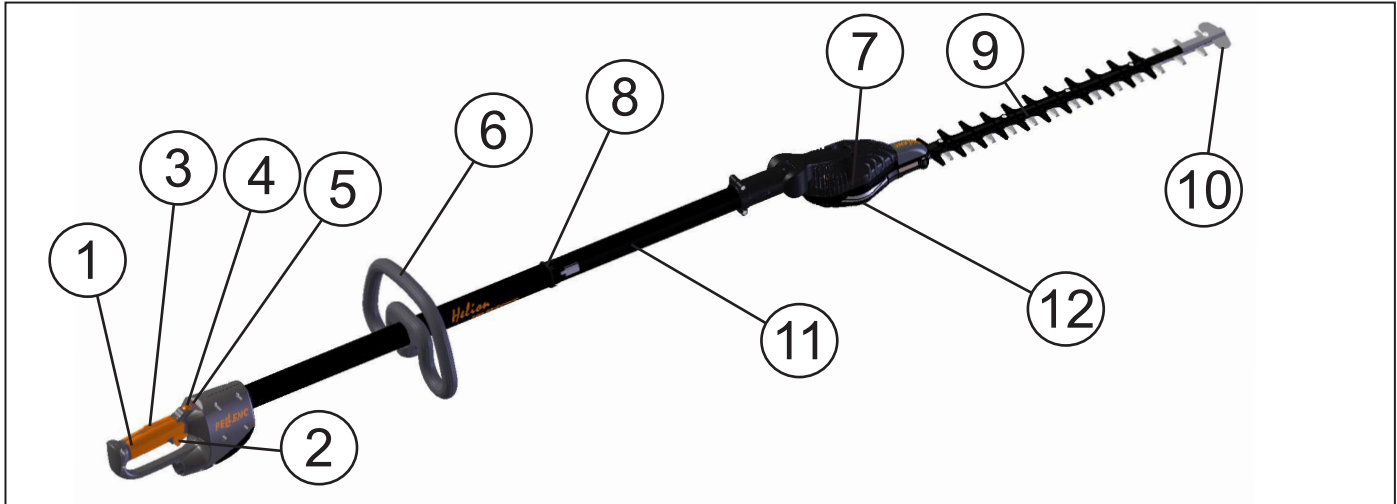
Die Werte werden gemäß den Akustik-Messnormen NF EN ISO 11201 und NF EN ISO 3744 gemessen.

Symbol	Wert	Einheit	Tkz	Kommentar
$L_{WAm}$	95,3	dB(A)	1 pW	Gemessener Schalleistungspegel
$L_{WAg}$	96	dB(A)	1 pW	Garantierter Schalleistungspegel

Die Erfassung des gemessenen und des garantierten Schalleistungspegels wurde gemäß eines Verfahrens entsprechend der Richtlinie 2000/14/CE, Anhang V durchgeführt.

Vibrationsemissionswert gemäß EN 60745-2-15 :2009	Griff $a_h = 5,5 \text{ m/s}^2$	Unsicherheit $K_d = 1,5 \text{ m/s}^2$
---	------------------------------------	---

## BESCHREIBUNG UND TECHNISCHE MERKMALE «TELESCOPIC»



- |  |                              |
|--|------------------------------|
| 1– Griff   | 7– Motor                     |
| 2– Drücker für den Betrieb                       | 8– Stangenblockierung        |
| 3– Sicherheitsdrücker                            | 9– Klingenträger und Klingen |
| 4– Geschwindigkeitswähler                        | 10– Rückprallschutz-Endstück |
| 5– Einschaltleuchte und Geschwindigkeitsanzeiger | 11– Stange                   |
| 6– Vorderer Griff                                | 12– Knopf für Kopfdrehung    |

### TECHNISCHE MERKMALE

	Telescopic				
Modell	HT 27	HT 51	HT 63	HT 75	HT 63 D
Leistung	1200 Watt				
Gewicht	3.8 Kg	4.2 Kg	4.3 Kg	4.5 Kg	4.4 Kg
Abmessungen (L x B x H) in mm	1610 *85*130	1850/2300 *85*130	1970/2420 *85*130	2090/2540 *85*130	1970/2420 *145*130
Schnitt-Nutzlänge / Klingenträger	270 mm	510 mm	630 mm	750 mm	630 mm
Abstand zwischen den Zacken	33 mm				
Höhe der Zacken	24 mm				
Klingengeschwindigkeit	3200 bis 3800 Stöße/min				
Orientierbarer Schnittkopf	130° (-45° / +85°)				
Reichweite	Je nach Verwendung und Batterietyp				

Grundlage bei der Festlegung der Geräuschpegel und der Vibrationsbelastungen sind die Betriebsbedingungen bei maximaler nominaler Motorleistung.

Maximaler A-bewerteter Schalldruckpegel (Bezugswert 20 µPa) in der Position des Benutzers	$L_{pA} = 83 \text{ dB(A)}$	$K = 3 \text{ dB(A)}$
C-bewerteter Spitzenschalldruckpegel (Bezugswert 20 µPa) in der Position des Benutzers	$L_{pC} < 130 \text{ dB(C)}$	

Die Werte werden gemäß den Akustik-Messnormen NF EN ISO 11201 und NF EN ISO 3744 gemessen.

Symbol	Wert	Einheit	Tkz	Kommentar
$L_{wAm}$	91,5	dB(A)	1 pW	Gemessener Schalleistungspegel
$L_{wAg}$	96	dB(A)	1 pW	Garantierter Schalleistungspegel

Die Erfassung des gemessenen und des garantierten Schalleistungspegels wurde gemäß eines Verfahrens entsprechend der Richtlinie 2000/14/CE, Anhang V durchgeführt.

Vibrationsemissionswert gemäß EN 60745-2-15 :2009	Griff $a_h = 3,9 \text{ m/s}^2$	Unsicherheit $K_d = 1,5 \text{ m/s}^2$
---	------------------------------------	---

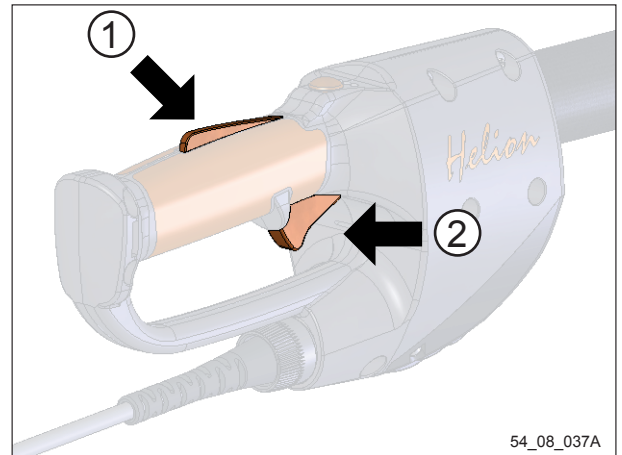


## INBETRIEBNAHME DES WERKZEUGS

### BENUTZUNG DER DRÜCKER DES GRIFFS

- Mithilfe der Handfläche auf den Sicherheitsdrücker (1) drücken.
- Auf den Einschaltdrücker (2) drücken.
- Den Drücker (2) loslassen, um den Motor des Werkzeugs abzustellen.

**ACHTUNG:**  
Vor dem Beginn der Arbeit den korrekten Betrieb der Sicherheitseinrichtungen überprüfen.



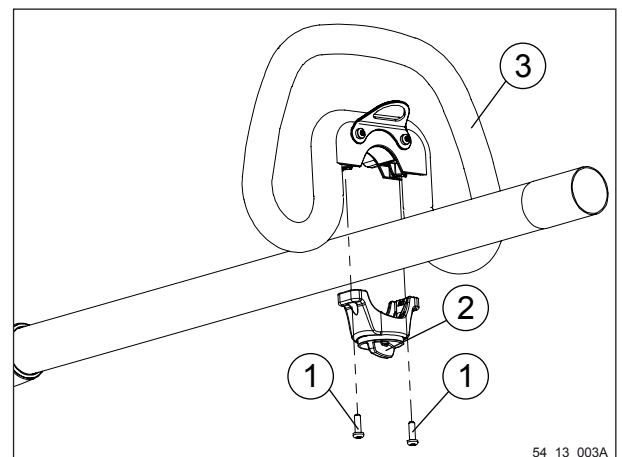
### POSITION DES VORDEREN GRIFFS

#### MONTAGE:

- Das Einstell-Rändelrad (2) und den vorderen Griff (3) mit den beiden Schrauben (1) installieren.
- Das Einstellrädchen verriegeln (2), um die Position des Griffes vorne auf dem Werkzeug zu blockieren.
- 

#### DEMONTAGE:

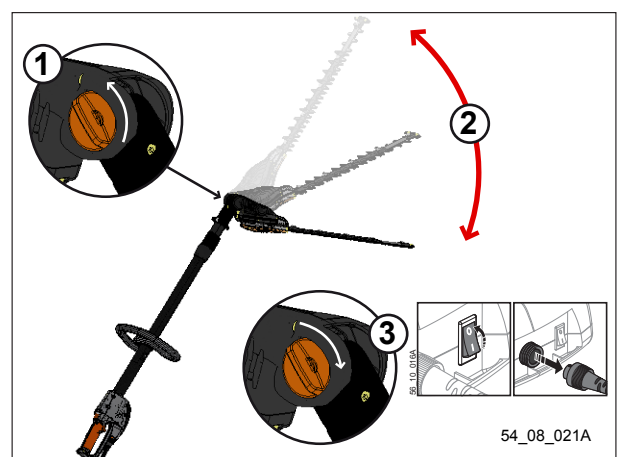
- Das Einstell-Rändelrad (2) entriegeln.
- Die beiden Schrauben (1) abschrauben und den vorderen Griff (3) sowie das Einstell-Rändelrad (2) ausbauen.



### NEIGUNG DES SCHNITTKOPFS

- Das Rändelrad der Blockierung lockern.
- Den Kopf in der gewünschten Arbeitsposition positionieren.
- Das Rändelrad der Blockierung anziehen.

**ACHTUNG:**  
Bei der Arbeit darf das Rändelrad der Blockierung nie gelockert sein.



**ACHTUNG:** Eine Sicherheitsvorkehrung der Maschine darf nie unterdrückt werden.

## INBETRIEBNAHME DES WERKZEUGS

### JUSTIERUNG DER STANGE TELESCOPIC

Die Blockiermutter der Stange lockern.

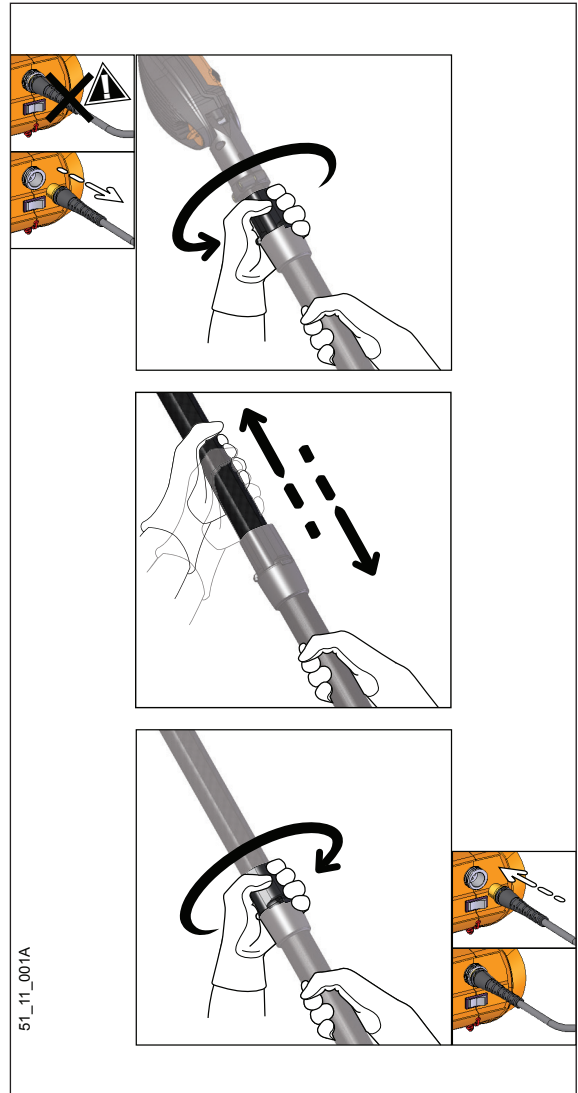
Die gewünschte Länge der Stange einstellen.

Die Flucht des Heckenschneider-Kopfs mit dem Griff beibehalten.

Die Blockiermutter der Stange bis zum Anschlag blockieren.



Bei der Justierung der Stange muss sich der Schalter auf „0“ befinden und der Batteriestecker gelöst sein.



## INBETRIEBNAHME DES WERKZEUGS

### ANLASSEN

- A. Das Werkzeug in seine Position zur Inbetriebnahme bringen. Den Schutz des Klingenträgers entfernen.
- B. Den Schalter An/Aus der Pellenc Werkzeugbatterie auf An „I“ kippen.


Jetzt steht das Werkzeug unter Spannung und ist einsatzbereit.


- C. Auf den Drücker (1) und den Sicherheitsdrücker (2) drücken. Die Klinge des Klingenträgers dreht sich, wenn der Drücker (1) gedrückt gehalten wird.



-  **Leuchtet mindestens eine Leuchte am Griff auf, steht das Werkzeug unter Spannung.**

### WARNUNG:

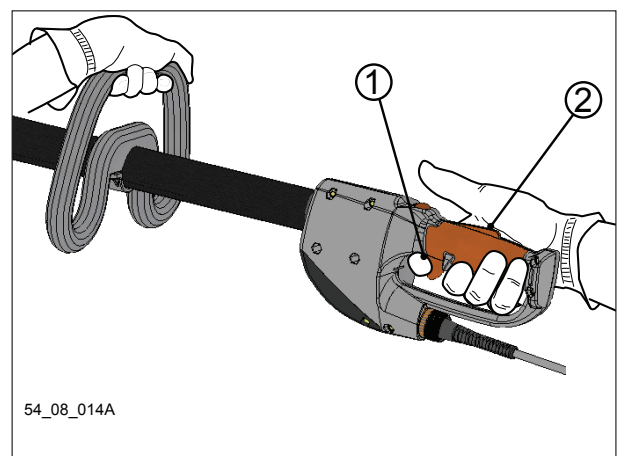
-  **Das Einlaufen des Klingenträgers muss bei jeder Änderung im Leerbetrieb eine Minute lang durchgeführt werden. Nach dem Einlaufen ist zu überprüfen, dass der Klingenträger korrekt angezogen ist.**

-  **Ihr Werkzeug ist mit einem Elektromotor gemäß Pellenc Konstruktion ausgerüstet. Dieser Motor gestattet es, sowohl im Leer- als auch im Arbeitsbetrieb eine konstante Drehzahl beizubehalten. Man soll den Heckenschneider ohne zu starkes Drücken arbeiten lassen. Immer den Motor einschalten, bevor der Klingenträger mit dem Holz in Kontakt kommt.**


### HALTEN DES WERKZEUGS

- 1– Das Werkzeug am hinteren und vorderen Griff in die Hand nehmen und sich vergewissern, dass nichts den Klingenträger berührt.
- 2– Das Stromkabel mit einer mitgelieferten Armbinde am Arm befestigen.
- 3– Der Heckenschneider befindet sich in seiner Einschaltposition.

-  **ACHTUNG! Es dürfen nur Pflanzen geschnitten werden.**



### WARNUNG:

-  **Das Stromkabel nie von der Batterie lösen, bevor überprüft wurde, dass sich der An/Aus Schalter in der abgestellten Position „0“ befindet.**

## EINSCHALTEN UND BENUTZUNG

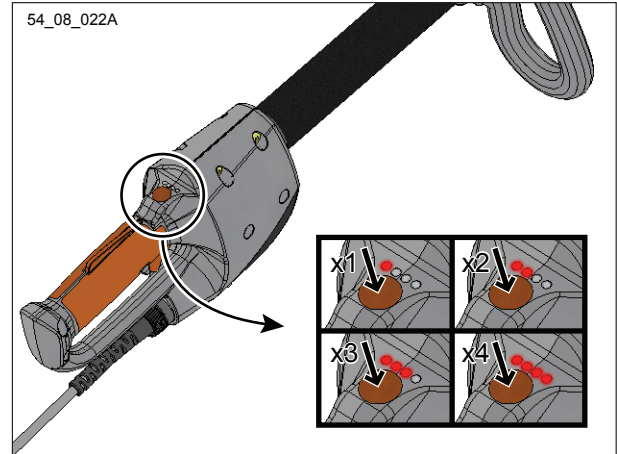
### GESCHWINDIGKEITSWÄHLER


Ihr Werkzeug ist mit einem System zur Änderung der Geschwindigkeit ausgerüstet. Mithilfe des Wahlschalters am Griff ermöglicht diese Änderung die Optimierung der gewünschten Arbeitsqualität.

**Vier Leuchten am Griff zeigen das gewählte Geschwindigkeitsniveau an.**

**Nähert sich die Temperatur des Werkzeugs der Sicherheitstemperatur können diese Leuchten blinken.**

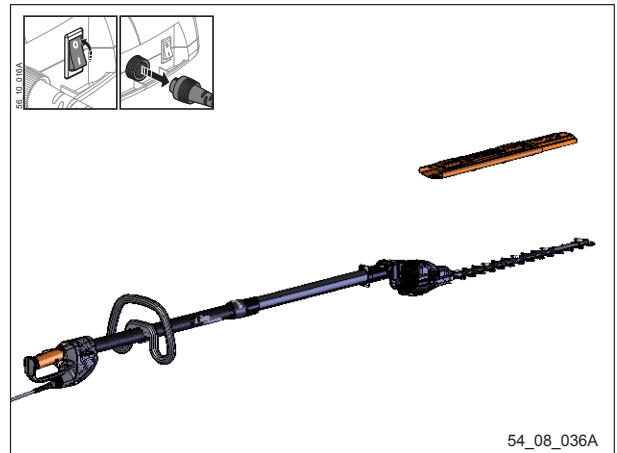
1 Leuchte leuchtet auf	Geschwindigkeit 1 (3200 Stöße / min)
2 Leuchte leuchtet auf	Geschwindigkeit 2 (3400 Stöße / min)
3 Leuchte leuchtet auf	Geschwindigkeit 3 (3600 Stöße / min)
4 Leuchte leuchtet auf	Geschwindigkeit 4 (3800 Stöße / min)



 **Die Geschwindigkeit ist auf ein Minimum zu reduzieren, wenn mindestens eine Leuchte blinkt, oder um eine größere Reichweite zu erhalten.**

### SCHUTZ DES KLINGENTRÄGERS

Der Schutz des Klingenträgers ist in allen folgenden Fällen anzubringen: Transport, Einstellung, Handhabung und Lagerung des Werkzeugs.

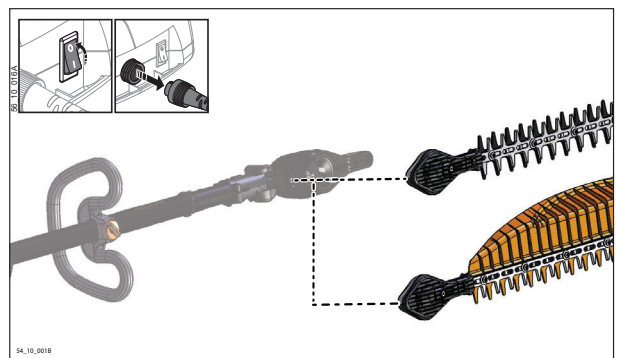


### WAHL DER KLINGENTRÄGER

Es gibt vier Klingenträgerlängen sowie einen Einkamm-Klingenträger mit Ablenker.

 **Die Wahl des Klingenträgers entspricht dem gewünschten Schnittqualitätsniveau der Arbeit.**

H27 / H51 / H63 / H75	Pflegearbeit und Endbearbeitung
H63D	Größere Heckenschnitt-Sauberkeit



# WARTUNG

## WARTUNGSPERIODIZITÄT

Betroffene Elemente	Arbeitsvorgänge	Frequenz				Schwierigkeit	Anmerkungen
		Vor jeder Verwendung	Nach jeder Verwendung	Alle 50 Stunden	Bei Bedarf		
Allgemeines Aussehen	Sichtkontrolle	X	X			1	
	Reinigung		X			1	
Schneidblock	Reinigung		X			1	Sehr wichtig Beeinflusst direkt den Verbrauch (Reichweite). Ein PELLENC Reinigungsmittel verwenden Art.-Nr.73974
	Schmierung	X	X			1	
	Schrauben	X				1	Schrauben für Schneidblock: 3,0 N.m Die 3 Befestigungsschrauben: 4,0 N.m (max. 5.0 N.m)
	Schliff				X	2	45°
	Passung				X	2	Höhe der Seilreiter
Reduziereinsatz	Fetten			X		1	Max. 20 g Schmierfett von PELLENC Art.-Nr. 74588 (im Lieferumfang des Schneidwerkzeugs enthalten) oder Art.-Nr. 115174
Griffe/Steuerdrücker	Funktionsweise	X				1	
Schrauben (ohne Schneidblock)	Aufspannung				X	1	
Batterie	Sich auf das Verwenderhandbuch der Batterie beziehen						

Schwierigkeitsstufe:

1 = vom Nutzer durchführbar

2 = vom Vertragshändler durchführbar

## WARTUNG

### Ⓢ ANMERKUNG:

Den Heckenschneider mindestens alle 200 Stunden oder einmal im Jahr überholen lassen. Das Werkzeug immer in sauberem Zustand und mit geladener Batterie lagern.

Diese Teile müssen präventiv oder mindestens einmal im Jahr ausgewechselt werden:

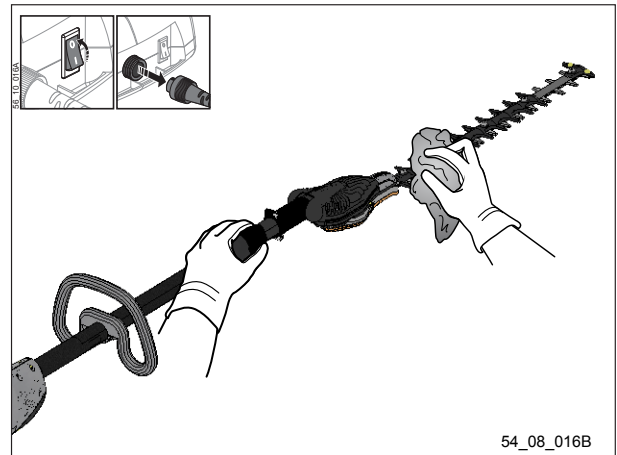
- Schutzblech, Art.-Nr. 71297
- Schraubenset, Art.,Nr. 75905
- Anschlag Antirückschlag, Art.-Nr. 108881
- Gleitblech, Art.-Nr. 115233 (H 51), Art.-Nr. 115234 (H 63 + H63D), Art.-Nr. 115235 (H 75).
- Dichtung, Art.-Nr. 71306

## REINIGEN

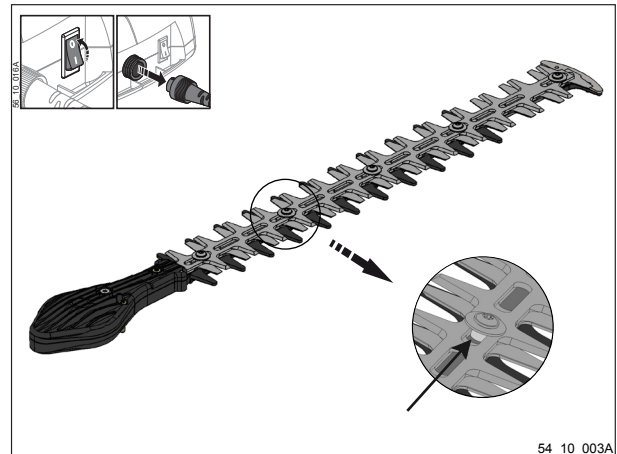
Das Werkzeug ist durch häufiges Reinigen mithilfe eines feuchten Tuchs und Druckluft sauber zu halten. Die mit dem Holz in Kontakt stehenden Teile (Klingen und Klingenträger) sind besonders sorgfältig zu reinigen.

### WARNUNG:

Ⓢ Vor und nach der Benutzung muss der Klingenträger mit dem biologisch abbaubaren PELLENC Sprühmittel (Ref. 73974) gereinigt werden.



Die Bolzen häufig von den Pflanzenresten reinigen.



### WARNUNG:

Ⓢ Zum Reinigen des Werkzeugs nie Lösungsmittel (Trichloräthylen, White-spirit, Benzin usw.) verwenden.

## RATSCHLÄGE FÜR DIE WARTUNG DER PELLENC WERKZEUGE

- Vor jedem Eingriff ist die Betriebsanleitung vollständig durchzulesen.
- Die Batterie vor jedem Eingriff lösen.
- Die von PELLENC empfohlenen Produkte verwenden.
- Wenden Sie sich bei einem Problem an den PELLENC Vertragshändler.



## WARTUNG

### SCHMIEREN DER KLINGENTRÄGERUNTERSETZUNG (STUFE 1)

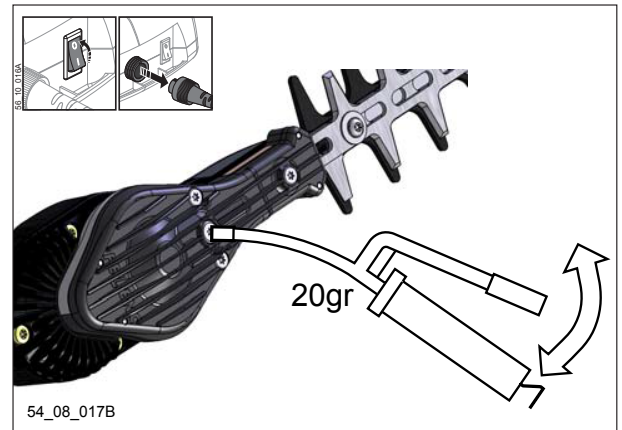
Die Schraube unter der Klingenträgeruntersetzung mithilfe eines Schraubendrehers Torx 25 aufschrauben.

20 Gramm Pellenc Schmierfett auftragen  
(Referenz 115174).

**PELENC empfiehlt die Verwendung der Schmierpumpe Art.-Nr. 68518.**



**Die Klingenträgeruntersetzung muss nach einer Benutzung von 25 Stunden und alle 50 Stunden geschmiert werden.**



### ANZIEHEN DER KLINGEN (STUFE 1)

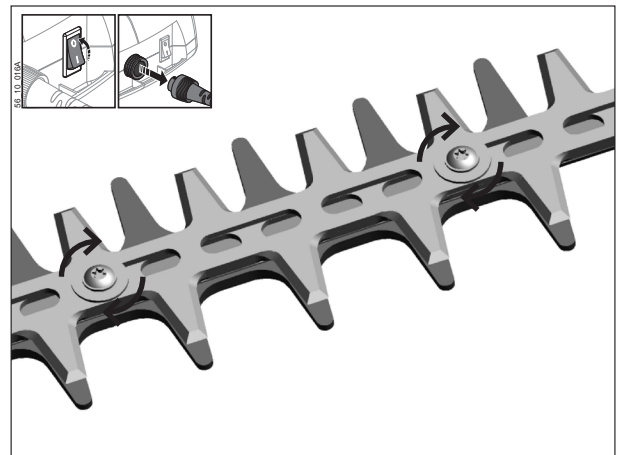
Regelmäßig überprüfen, dass die Klingen korrekt angezogen sind.

Die Schrauben vollständig bis zur Blockierung bei 3 Nm anziehen.

Das zwischen den Klingen erhaltene Spiel muss zwischen 0,2 bis 0,4 mm betragen.



**ACHTUNG! Vor einem Eingriff an den Klingen muss der Heckenschneider immer von der Batterie gelöst werden.**



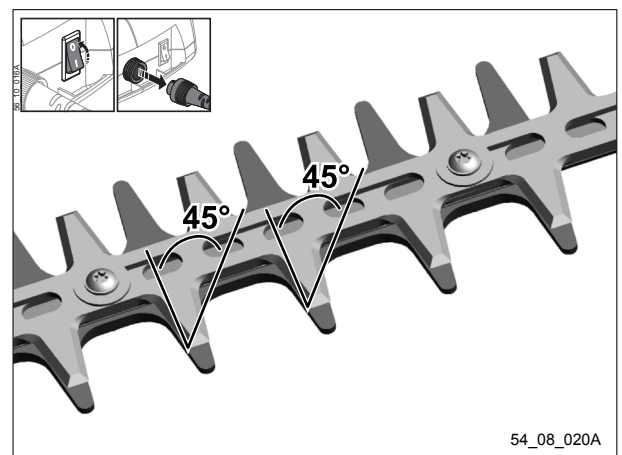
### SCHLEIFEN DER KLINGEN (STUFE 2)

Die Klingen wenig und oft schleifen.  
In den ersten Arbeitsstunden die Schärfe der Klingen regelmäßig überprüfen, um die Häufigkeit des durchzuführenden Schleifens festzustellen.

Beim Schleifen einen Winkel von 45° an der Klinge einhalten.



**ACHTUNG! Vor einem Eingriff an den Klingen muss der Heckenschneider immer von der Batterie gelöst werden.**



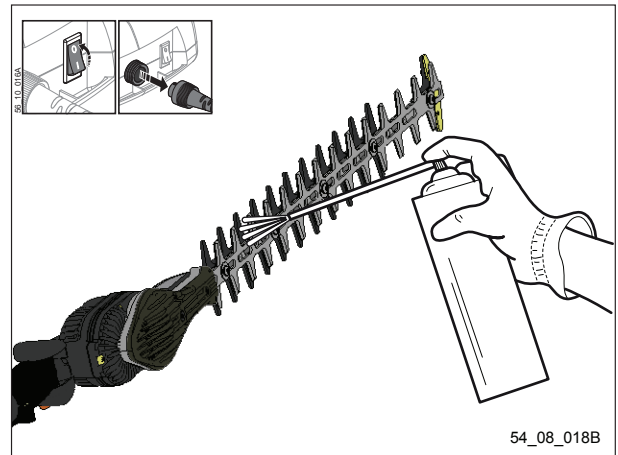
## WARTUNG

### SCHMIEREN DER KLINGEN (STUFE 1)

Die Klingen zweimal pro Tag mithilfe eines Ölkännchens schmieren.

#### ANMERKUNG:

PELLENC empfiehlt die Verwendung eines biologisch abbaubaren Kettenöls gemäß der Norm RAL-UZ-48 (Art.-Nr. 85920 oder alternativ ein anderes Öl, das der Norm RAL-UZ-48 entspricht)



**© WARNHINWEIS:**  
Zur Schmierung der Trennmesser in keinem Fall Lösungsmittel verwenden (Trichlorethylen, Terpentin, Benzin usw.).

### ZUBEHÖR UND VERBRAUCHSMATERIAL

- 1– Armbinde HELION = Art.-Nr. 74338
- 2– Gurtwerk Trageset = Art.-Nr. 79297
- 3– Fettkartusche 400g PELLENC (Art.-Nr. 115174)
- 4– Gürtel Trageset = Art.-Nr. 74668
- 5– Biologisch abbaubares Reinigungsmittel PELLENC = Art.-Nr. 73974
- 6– Gegengewicht = Art.-Nr. 86669
- 7– Verlängerung von 10,3 m = Art.-Nr. 100994
- 8– Schmierpumpe = Art.-Nr. 68518.



### LAGERUNG AUSSERHALB DER SAISON

- Das Werkzeug muss für die Lagerung immer sauber sein.
- Die Klinge des Werkzeugs muss für die Lagerung immer geschliffen sein.
- Für die Lagerung muss die Untersetzung des Werkzeugs immer geschmiert sein.
- Der Schutz des Klingenträgers muss bei Transport und Lagerung angebracht sein.

## WARTUNG

### ERSETZEN DES KLINGENTRÄGERS



#### ACHTUNG:

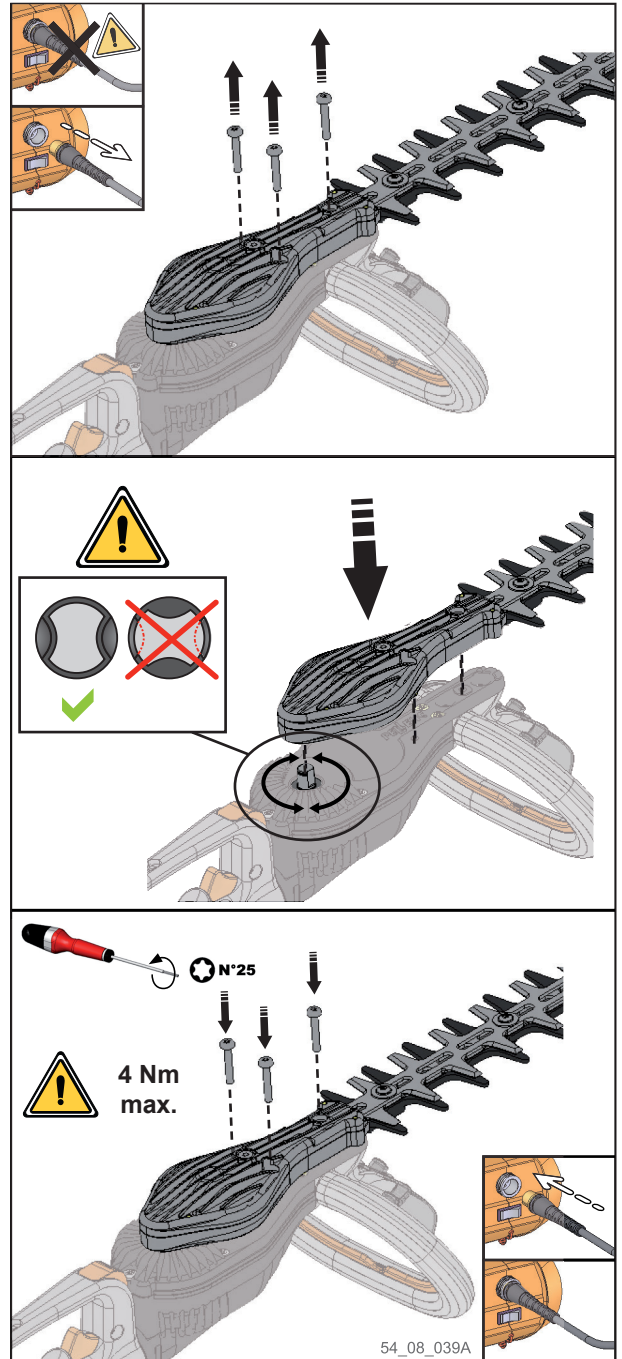
Vor jedem Eingriff am Werkzeug ist zu überprüfen, dass sich der An/Aus Schalter tatsächlich in der abgestellten Position „0“ befindet, und die Versorgungsschnur der Batterie muss gelöst werden.

Nach dem Abstellen des Schalters die Versorgungsschnur lösen.

Die drei Schrauben mit einem Schraubendreher Torx 25 abschrauben.

Den gewünschten Klingenträger montieren.

Die drei Befestigungsschrauben mit einem Anzugsmoment von 4 Nm blockieren.



54\_08\_039A



#### ACHTUNG:

Nie einen anderen als den von der Gesellschaft PELLENC spezifizierten Klingenträger verwenden, da sonst die Gefahr körperlicher Verletzungen besteht.

## ZWISCHENFÄLLE

Symptome	Status des AN/ AUS Schalters der Batterie	Zustand der Dioden	Mögliche Ursache	Überprüfungen	Lösungen	Instandsetzung	
Das Werkzeug startet nicht.	0	erloschen	Batterie ausgeschaltet	Schalter (9) der Batterie	Schalter (9) der Batterie kippen	Nutzer	
	I	erloschen	Das Versorgungskabel ist durchgetrennt.	Zustand des Kabels überprüfen	Kabel austauschen	PELLENC Vertragshändler	
			Batterie	Sich vergewissern, dass die Batterie nicht vollständig entladen ist.	Batterie aufladen	Nutzer	
				Elektronikkarte	Beim PELLENC Vertragshändler	Elektronikkarte austauschen, wenn die Dioden nach dem Einschalten und der Prüfung der vorstehenden Punkte erloschen bleiben.	PELLENC Vertragshändler
		erleuchtet	Ein Drücker funktioniert nicht mehr.	Beim PELLENC Vertragshändler	Drücker oder Sensor austauschen	PELLENC Vertragshändler	
			Elektronikkarte	Beim PELLENC Vertragshändler	Elektronikkarte austauschen	PELLENC Vertragshändler	

## ZWISCHENFÄLLE

Symptome	Status des AN/AUS Schalters der Batterie	Zustand der Dioden	Mögliche Ursache	Überprüfungen	Lösungen	Instandsetzung
Der Klingenträger macht einen ungewöhnlichen Lärm und/oder die Stromaufnahme liegt nach einer Minute Betrieb im Leerlauf über 200 Wh.	I	erleuchtet	Bolzen verschmutzt	Zustand der Bolzen überprüfen	Bolzen reinigen	Nutzer
			Anzugsmoment der Klingenträgerschrauben	Anzugsmoment von max. 3,0 N.m	mit max. 3,0 N.m anziehen	PELLENC Vertragshändler
Die Dioden blinken während des Betriebs.	I	blinken	Gehäuse gebrochen	Gehäuse in Höhe der Gewindebolzen überprüfen	Gehäuse auswechseln	PELLENC Vertragshändler
			Das Werkzeug ist nahe an seiner Temperaturgrenze.	Blinken der Dioden	Drehzahl des Klingenträgers reduzieren oder eine Pause einlegen.	Nutzer
Das Werkzeug bleibt während des Betriebs stehen.	I	erloschen	Das Werkzeug hat seine Temperaturgrenze erreicht.	4 Alarmtöne an der Batterie	Werkzeug ca. 5 Minuten abkühlen lassen.	Nutzer
			Die Batterie abstellen und erneut einschalten und, falls erforderlich, den Abschnitt „Das Werkzeug startet nicht“ zu Rate ziehen.			

## **GARANTIE UND HAFTUNGSAUSSCHLUSSKLAUSEL VON „PELLENC SA“ FÜR DIE BAUREIHE ELEKTRONISCHE TRAGWERKZEUGE**

Bei Bruch einer mechanischen Komponente und unter der Bedingung einer normalen und rationellen Verwendung sowie einer dem Wartungshandbuch konformen Instandhaltung **gewährt PELLENC S.A. auf ihre Fertigungsprodukte den Endkunden eine Garantie von EINEM JAHR** ab Lieferung; jedoch kann diese Frist nach Verlassen des Werks des garantierten Materials einen Zeitraum von 18 Monaten nicht überschreiten: Dies erfolgt einerseits in Übereinstimmung mit den in den Garantiedokumenten von PELLENC S.A. stipulierten Bedingungen und andererseits unter der Bedingung, dass ihr der Lieferbericht mit Angabe des Inbetriebnahmedatums übermittelt wurde.

Im Schadensfall und bei vollständiger oder teilweiser Zerstörung des Produkts kann die Garantie von PELLENC S.A. nur gewährt und sie zur Haftung herangezogen werden unter der Bedingung, dass durch den, der sich darauf beruft, der genaue technische Beweis für den Ursprung des Schadens, eines Material- oder Konstruktionsfehlers und der verursachenden Komponenten des Produkts erbracht wird.

Die vorliegende, vertragliche Garantie schließt jegliche sonstige, ausdrückliche oder stillschweigende Haftung von PELLENC S.A. aus. In diesem Rahmen kann die Haftung von PELLENC S.A. die oben definierten Grenzen nicht überschreiten und umfasst einschränkend die Instandsetzung **oder** den Austausch – nach alleiniger Wahl von PELLENC S.A. – der als fehlerhaft anerkannten Teile sowie gegebenenfalls den für diese Instandsetzung oder diesen Austausch erforderlichen Arbeitsaufwand auf der Grundlage der von PELLENC S.A. erstellten Garantiezeiten.

Alle beliebigen, während der Garantiezeit erfolgten Wartungs- und Reparaturarbeiten müssen unbedingt von PELLENC S.A. oder von einem von PELLENC S.A. zugelassenen Vertragshändler ausgeführt worden sein; im gegenteiligen Fall ist die genannte Garantie hinfällig.

Eventuelle Kosten für Stilllegung, Verlegung, Anfahrt und Transport sind in jedem Fall vom Käufer zu tragen.

Bei Teilen oder Ausrüstungen, die nicht von PELLENC S.A. hergestellt werden, insbesondere Kugelumlaufspindel, Batterie usw., beschränkt sich die Garantie auf die der Lieferanten von PELLENC S.A. Verschleißteile als Ergebnis einer normalen Nutzung stehen nie unter Garantie.

### **PELLENC S.A. und der Vertragshändler sind in folgenden Fällen von jeder Haftung freigestellt**

- Wenn die Schäden durch fehlerhafte Wartung, fehlende Erfahrung des Benutzers oder anormale Verwendung bedingt sind.
- Wenn die Überholungen und Überprüfungen nicht nach den Vorschriften des Herstellers durchgeführt wurden.
- Wenn Originalteile oder Originalzubehör durch Teile oder Zubehör anderen Ursprungs ersetzt wurden oder wenn das verkaufte Gerät geändert oder umgewandelt wurde.

Die Garantie beschränkt sich ausdrücklich auf die oben dargelegte Definition, **PELLENC S.A. kann in keinem Fall zur Zahlung irgendeiner Entschädigung verpflichtet werden.**

Es wird jedoch in Übereinstimmung mit den Anordnungen des Dekrets Nr. 78.464 vom 24. März 1978 präzisiert, dass die vorliegende vertragliche Garantie die gesetzlich vorgeschriebene Garantie nicht ersetzt, die den Verkäufer dazu verpflichtet, dem Käufer Gewährleistung zu bieten bezüglich aller Folgen der Mängel oder versteckten Fehler der verkauften Sache.



# «CE»-KONFORMITÄTSBESCHEINIGUNG

MASCHINENRICHTLINIEN 2006/42/CE, ANLAGE IIA

(BETRIFFT NUR EUROPA)

HERSTELLER	PELLENC S.A.
ANSCHRIFT	QUARTIER NOTRE-DAME ROUTE DE CAVAILLON - B.P. 47 84122 PERTUIS CEDEX (FRANKREICH)
PERSON, DIE ZUR ZUSAMMENSTELLUNG DER TECHNISCHEN UNTERLAGEN BEFUGT IST	PELLENC S.A.
ANSCHRIFT	QUARTIER NOTRE-DAME ROUTE DE CAVAILLON - B.P. 47 84122 PERTUIS CEDEX (FRANKREICH)

HIERMIT ERKLÄREN WIR, DASS DAS NACHSTEHEND BEZEICHNETE MATERIAL:

GENERISCHE BEZEICHNUNG	ELEKTRISCHER STANGEN-HECKENSCHNEIDER		
FUNKTION	ELEKTRISCHER HECKENSCHNEIDER MIT BATTERIEVERSORGUNG ZUM SCHNEIDEN VON GEBÜSCHEN/HECKEN		
HANDELSNAME	HELION		
TYP	HELION P/T		
MODELL	HELION POLE		HELION TELESCOPIC
SERIENNR.	54P00001 - 49000 54P50000 - 99999		

DEN RELEVANTEN VERFÜGUNGEN DER MASCHINENRICHTLINIEN (2006/42/CE) ENTSPRICHT,

DEN ANORDNUNGEN FOLGENDER ANDERER EUROPÄISCHER RICHTLINIEN ENTSPRICHT:

2004/108/CE ; 2000/14/CE ; 2002/44/CE

Geräuschpegel bei maximaler Arbeitsleistung

Modell	Symbol	Wert	Einheit	Tkz	Kommentar
Pole	$L_{WAm}$	95.3	dB(A)	1 pW	Gemessener Schalleistungspegel
Pole	$L_{WA_g}$	96	dB(A)	1 pW	Garantierter Schalleistungspegel
Telescopic	$L_{WAm}$	91.5	dB(A)	1 pW	Gemessener Schalleistungspegel
Telescopic	$L_{WA_g}$	96	dB(A)	1 pW	Garantierter Schalleistungspegel

Die Erfassung des gemessenen und des garantierten Schalleistungspegels wurde gemäß eines Verfahrens entsprechend der Richtlinie 2000/14/CE, Anhang V durchgeführt.

ES WURDEN DIE FOLGENDEN HARMONISIERTEN EUROPÄISCHEN NORMEN VERWENDET:

EN ISO 10517 : 2009 ; EN 60745-1 : 2009 ; EN 60745-2-15 : 2009 ; EN 50260-1 : 2005

ERSTELLT IN PERTUIS, DEN 01/12/2014

ROGER PELLENC

PRÄSIDENT UND GENERALDIREKTOR



