



pellenc s.a.

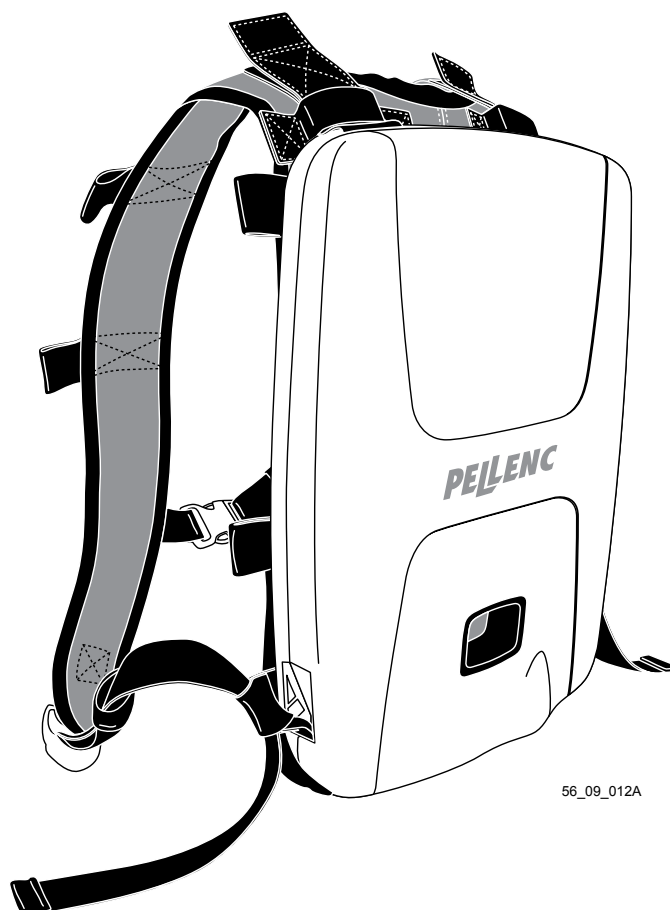
Route de Cavailon,
B.P. 47,
84122 PERTUIS cedex
(France)
Tél : +33(0)4 90 09 47 00 Fax : +33(0)4 90 09 64 09
E-mail : pellenc.sa@pellenc.com
www.pellenc.com



Übersetzung der
ursprünglichen
Anleitung

BEDIENUNGSANLEITUNG

PELLENC-GERÄTEBATTERIE



56_09_012A

**DIE BEDIENUNGSANLEITUNG VOR DEM GEBRAUCH BITTE AUFMERKSAM
LESEN**



56_79292_F - 03/2014

74459-A

Inhalt

EINLEITUNG	3
SICHERHEITSAUWEISUNGEN	9
<i>ALLGEMEINE SICHERHEITSHINWEISE FÜR DAS WERKZEUG</i>	10
<i>SICHERHEITSMASSNAHMEN IN VERBINDUNG MIT DER BENUTZUNG DER LADEGERÄTS</i>	11
<i>SICHERHEITSMASSNAHMEN IN VERBINDUNG MIT DER BENUTZUNG DER BATTERIE</i>	12
<i>SICHERHEITSMASSNAHMEN FÜR DEN WERKZEUGGEBRAUCH</i>	12
BATTERIE-SICHERHEITSSZEICHEN	13
BESCHREIBUNG UND TECHNISCHE MERKMALE	13
<i>TECHNISCHE DATEN - BATTERIE</i>	13
<i>TECHNISCHE DATEN - LADEGERÄT</i>	14
<i>LADEZEIT (VOLLE AUFLADUNG)</i>	14
<i>BESCHREIBUNG</i>	14
ANLEGEN DER WESTE	15
AUFLADEN DER BATTERIE	16
LADEANZEIGE	17
AUSWECHSELN DER BATTERIE	17
BEI LÄNGEREM NICHTGEBRAUCH	17
BETRIEBSSTÖRUNGEN	18
<i>ÜBERSICHT DER ANGEZEIGTEN INFORMATIONEN UND SIGNALTÖNE</i>	18
GARANTIE UND HAFTUNGSAUSSCHLUSSKLAUSEL VON „PELLENC SA“	19
«CE»-KONFORMITÄTSSCHENKUNGSURKUNDE	20

EINLEITUNG

Sehr geehrter Kunde,

Wir danken Ihnen für den Kauf der Pellenc-Gerätebatterie. Wenn diese Batterie korrekt bedient und gewartet wird, werden Sie jahrelang Freude daran haben.

Mit mehr als 20 Jahren Erfahrung auf dem Gebiet der elektrischen tragbaren Geräte, bietet Ihnen Pellenc eine breite Palette von Lithium-Ion und Lithium-Polymer Werkzeugen für Fachleute, die zur Pflege Ihrer Grünanlagen, Baum- und Rebkulturen bestimmt sind sowie Material zur Reinigung öffentlicher Verkehrswege.

Pellenc den Weg für eine neue Werkzeuggeneration, in der die Vorteile der drahtlosen Elektrik mit der Leistung von Lithium-Ion und Lithium-Polymer vereint und die für eine intensive Arbeit mit fachlicher Qualität ausgelegt sind.

Immer kompakter, leiser, umweltfreundlicher, wirtschaftlich sehr rentabel und unter Erfüllung eines immer strikteren Lastenheftes hinsichtlich Ergonomie, Leistung und Reichweite halten die Pellenc Werkzeuge täglich ihr Versprechen auf dem Gebiet des Wein- und Obstbaus oder der Pflege von Grünanlagen und öffentlichen Einrichtungen. Sie sind schlechthin die Referenz.

Durch das leichte Gewicht und die Handlichkeit der PELLENC Werkzeuge arbeiten die Benutzer besser, ohne Kraftaufwand, geräuschlos und schneller als mit herkömmlichen Werkzeugen mit Benzinmotoren.

Zum Betrieb der für Fachleute bestimmten PELLENC Werkzeuge genügt eine einzige Energiequelle: Die Ultra-Lithium-Batterie. Mehrere Modelle dieser revolutionären Batterie sind verfügbar, die umfangreiche Arbeitskapazitäten besitzt. Diese Batterie ist mit der Mehrzahl der Green and City-Technology Produktreihen der Firma Pellenc kompatibel.

„Innovation, Aufmerksamkeit, Qualität, Umweltfreundlichkeit haben für PELLENC Priorität.“

UNSERE Ultra Lithium-Ion BATTERIEN mit hoher Kapazität

PELLENC ist der erste und einzige Hersteller weltweit, der eine ganze Baureihe professioneller Werkzeuge für Parks und Gärten, lokale Einrichtungen, Golfanlagen, Obst- und Weinbau anbietet, die mit **Lithium-Ion Ternär-Batterien mit ultrastarker Kapazität betrieben werden.**

PELLENC entwickelte ihre eigene Lithium-Technologie, um einen **Kompromiss zwischen Leistungsabgabe, Reichweite, Gewicht und Ergonomie zu finden**. Das Ergebnis ist bezeichnend, da das Lithium-Ion von Pellenc nahezu zweimal leistungsstärker als das Lithium-Ion Mangan ist. Das Li-Ion Mangan enthält **125W/kg** wogegen das Li-Ion von Pellenc **250W/kg** enthält.

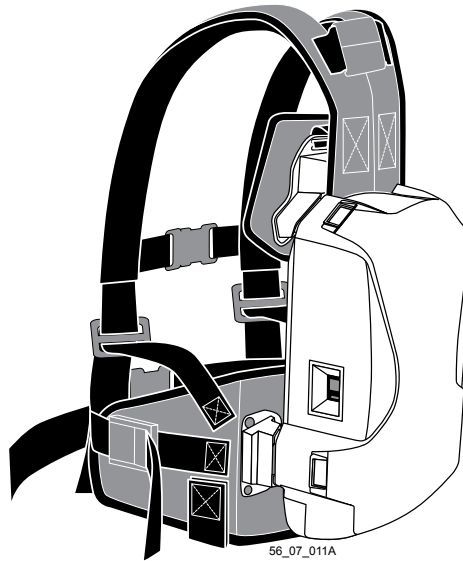
Außerdem haben unsere Batterien mit ultrastarker Kapazität eine **außergewöhnliche Lebensdauer**, die zwischen 800 und 1500 Zyklen schwankt (ein Zyklus entspricht einem vollständigen Laden und Entladen). Selbst nach hunderten von Betriebstagen erreicht die Batterie immer noch mehr als 80% ihrer ursprünglichen Kapazität.

Die Akkus von Pellenc sind mit einem **intelligenten, patentierten System** ausgestattet und können jederzeit ohne Memory-Effekt und ohne Beeinträchtigung der Lithium-Ion-Elemente geladen werden. Bei Nichtverwendung entladen sie sich automatisch nach Ablauf einiger Tage, damit sie ohne Risiko über mehrere Monate gelagert werden können.

Die Technologie der ultrastarken Kapazität der Ultra Lithium Battery garantiert einen **Betrieb ohne Verschmutzung, Geruch Lärm und mit einer Rekord-Reichweite.**

EINLEITUNG

Um Ihnen ein Beispiel zu nennen, eine Batterie von PELLENC ULiB 1100 entspricht einer
4700 l Benzin und 90 l Mischöl!



Die Merkmale der ULTRA-LITHIUM BATTERY

- **Secure system (patentiert):** Es gewährleistet, dass Ihre Batterie bei Überlastung, Entladen oder Überhitzung geschützt wird.
- **Life system (patentiert):** Es gewährleistet eine optimale Lebensdauer Ihrer Batterie durch individuellen Schutz jedes Elements.
- **Balance system (patentiert):** Es gewährleistet einen Ausgleich der verschiedenen Elemente der Batterie, um die gleichförmige Nutzung zu optimieren.
- **Power system (patentiert):** Es ermöglicht Ihnen, dank der Wiedergabe der maximalen Batteriekapazität, die gesamte Baureihe der PELLENC Werkzeuge im Rahmen einer beruflichen Tätigkeit zu verwenden.

Die Vorteile der ULTRA-LITHIUM BATTERY

- **Umweltschutz:** Die von den PELLENC Werkzeugen verwendete Energie schützt die Umwelt und folgt den Zielen einer nachhaltigen Entwicklung. Im Verhältnis zu gleichwertigen, kraftstoffbetriebenen Werkzeugen sind die CO₂ Ausstöße 30 bis 90 Mal geringer.
- **Leistung:** Das PELLENC Material gewährleistet dem Benutzer eine unerreichte Leistung, bis zu 3000 W.
- **Wirtschaftlichkeit:** Mit der Batterie können Sie einen ganzen Tag lang für äußerst geringe Betriebskosten arbeiten.
- **Ergonomie:** Die Werkzeuge von PELLENC sind sehr leise und sehr leicht mit einem unerreichten Komfort und optimalen Arbeitsbedingungen.
- **Rentabilität:** Ihre Batterie ist in weniger als einem Jahr Benutzung (ab 135 Tagen) abgeschrieben. Der Investitionsrückfluss der Batterie über ihre Lebensdauer hinweg ist durch die Einsparung von nicht verwendetem Kraftstoff höher als 5000 €*.

Kompatibilität unserer Batterien mit unseren Maschinen:

Jede Multiunktions-Ultra Lithium Battery von PELLENC kann an allen unseren Maschinen eingesetzt werden. Jedoch empfehlen wir die Verwendung der Batterien je nach Werkzeugen, um eine bessere Optimierung von Reichweite, Leistung und Gewicht zu erhalten.

* Sie verbrauchen 5 L der Mischung pro Tag zu einem Preis von 1,50 € pro Liter.
Berechnete Daten bei einer regelmäßigen Verwendung der ULiB 1100 Batterie.

EINLEITUNG

EMPFEHLUNG FÜR DIE VERWENDUNG DER BATTERIEN UND DER WERKZEUGE JE NACH LEISTUNG UND REICHWEITE*

	SPEZIFISCHE BATTERIE	MULTIFUNKTIONSBATTERIEN				
		400	700	1100	POLY 5	OLIVION
Gewicht in kg (ohne Tragzeug und Gürtel)	200 1,9	3,4	5,5	5,9	3,4	5,5
LIXION Evolution - Rebschere	1 à 3 Tage					
LIXION Evolution anpassbar - Rebschere		2 / 6 Tage	5 Tage	10 Tage	3 / 7 Tage	5 Tage
TREELION autonom, Baumschere	1 bis 2 Tage					
TREELION anpassbar, Baumschere		3 Tage	4 / 5 Tage	7 Tage	3,5 Tage	4 / 5 Tage
HELION – Heckenschere		1/2 Tag	Bis zu 1 Tag	Bis zu 2 Tagen	1/2 Tag	Bis zu 1 Tag
OLIVION – Olivenernter		2 bis 4 Stunden	Bis zu 1 Tag	Bis zu 2 Tagen	3 bis 5 Stunden	Bis zu 1 Tag
CULTIVION – Hack- Jätmaschine		2 bis 4 Stunden	Bis zu 1 Tag	Bis zu 2 Tagen	3 bis 5 Stunden	Bis zu 1 Tag
SELION Stange – Motorsäge		1 bis 3 Stunden	Bis zu 1 Tag	Bis zu 2 Tagen	2 bis 5 Stunden	Bis zu 1 Tag
SELION M12 – Motorsäge		1 bis 3 Stunden	Bis zu 1 Tag	Bis zu 2 Tagen	2 bis 5 Stunden	Bis zu 1 Tag
SELION C20 – Motorsäge		1 bis 3 Stunden	3 bis 5 Stunden	Bis zu 1,5 Tagen	2 bis 5 Stunden	
EXCELION 1200 – Freischneidegerät – Grasschneider		1 Stunde	2 bis 3,5 Stunden	3 bis 5 Stunden	1 bis 2 Stunden	
EXCELION 2000 – Freischneidegerät**			2 bis 3 Stunden	3 bis 4,5 Stunden	1 bis 2 Stunden	
AIRION - Blaserät		1 Stunde	2 bis 3,5 Stunden	3 bis 5 Stunden	1 bis 2 Stunden	

*Die Reichweite der Batterie hängt vom Werkzeug, dessen Verwendung und der bearbeiteten Vegetation ab

**Betriebsdauer im Economy-Modus berechnet.

 Empfohlene Verwendung

EINLEITUNG

UNSERE MOTOREN mit hoher Leistung

Außer der Lithium-Ion Technologie beherrscht PELLENC eine weitere: die der **revolutionären PELLENC Motoren mit elektronischer Umschaltung**.

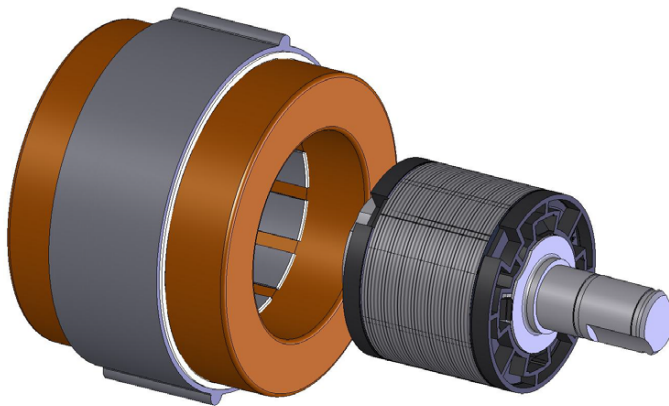
Mit ihren revolutionären Elektromotoren wird der Benzinmotor bei PELLENC **hinfällig**. PELLENC hat den Ergeiz, ihre Auslegung des Werkzeugs von morgen dem Markt aufzuzwingen: **leistungsstarke, leichte und umweltfreundliche Produkte**.

Außerdem ist der Motor mit der PELLENC Technologie der einzige Elektromotor mit einer solchen hohen **Leistung und dem Vorteil geringer Maße bei Idealgewicht**. Die von diesem Motor erhaltene Leistung liegt deutlich über Motoren mit Gleichstrom und traditionellen Bürsten. Es gibt kein Scheuern durch die Besen mehr, **der Ertrag der Motoren von PELLENC liegt bei fast 90 %**.

Die PELLENC Motoren sind **Brushless Motoren (ohne Kohle)**. Dies bedeutet, dass ihre Lebensdauer theoretisch unendlich ist, nur die Lebensdauer der Kugellager begrenzt das Leben des Motors. Es ist **keine Wartung der Motoren erforderlich im Gegensatz zu den Benzinmotoren**.

Der kohlenlose PELLENC Motor bleibt im Gegensatz zu den Benzinmotoren bei jeder Aktivierung des Druckers vollständig stehen. So sind Lärmemissionen sehr gering, wovon der Nutzer und die direkte Umgebung profitieren!

Schließlich wirkt der kohlenlose PELLENC Motor oft direkt auf das Schittlelement ein (**keine Kupplung oder Untersetzung und somit weniger Lärm und Abnutzung**). Die Steuerung des Motors erfolgt elektronisch, ebenso dessen Versorgung; daher sind die an die Bewegungen der mechanischen Teile gebundenen Lärmquellen äußerst begrenzt.



53_10_071A

Mit der Technologie der PELLENC Batterien und der PELLENC Motoren profitieren Sie von mehreren Vorteilen:

- Energieeinsparung
- leichte und komfortable Verwendung
- keine Wartung des Motors
- eine Kraft, die Verbrennungsmotoren gleich kommt und häufig sogar darüber liegt.
- sehr rentable Werkzeuge
- geringes Gewicht
- keine Geruch- und Lärmstörungen
- **nahezu bei null liegende CO2 Emissionen**
- sofortiger Start, weder Anwerfer noch Anlasser.

PELLENC BIETET IHNEN EINE TECHNOLOGIE, DIE ZUR VERURTEILUNG DES WÄRMEDIAHMOTORS FÜHRT.

EINLEITUNG

UNSERE PELLENC

PRODUKTTREIHE Green and city-Technology entwickelt jedes Jahr neue Produkte, um den Bedürfnissen der Fachleute zu entsprechen.

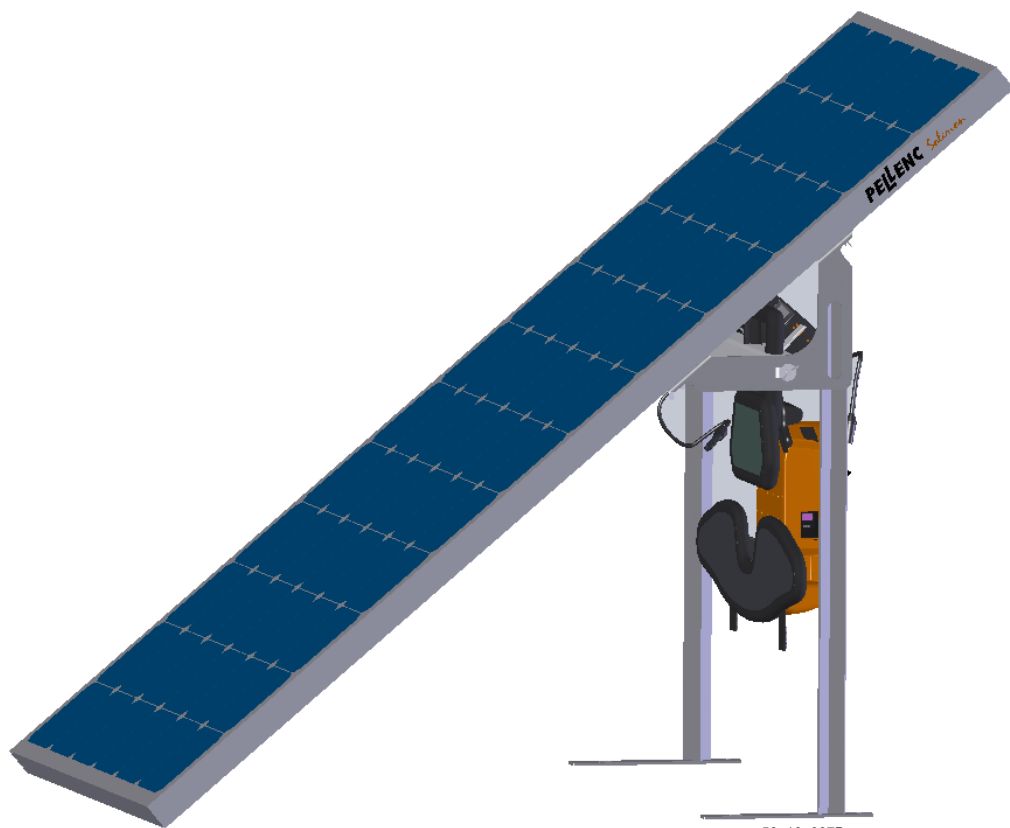
Heute erweitert sich unsere Produktreihe, und unsere Ingenieure setzen alles ein, um neue Werkzeuge zu schaffen und somit weitere Schritte in der Technologie zu machen.

Innovation ist unsere Leidenschaft mit dem Ziel, durch Lieferung einer vollständigen Palette leistungsstarker, leichter, handlicher und sehr rentabler Maschinen die Arbeitsqualität und Arbeitsbedingungen der Fachleute zu verbessern:

- unsere Blasgeräte arbeiten leise mit einer Leistungsmodulation,
- unsere Heckenscheren verbinden Komfort mit Leistung,
- unsere Freischneider-Rasentrimmer sind robust und polyvalent,
- unsere Motorsägen sind leicht, leistungsstark und sehr handlich,
- unsere Rebscheren sind weltweit die leistungsstärksten,
- unsere weltweit einzigartigen Hack- und Jätmaschinen ersetzen die hinderlichen Motor-Hackmaschinen,
- unsere Olivenernter bringen eine außergewöhnliche Rendite,
- unser Reben-Bindegerät vereint Effizienz und Rentabilität,
- unsere Batterien haben eine große Reichweitekapazität,
- unsere mobile Solarzelle bietet die Möglichkeit, Ihre Batterien überall zu laden.
- unsere autonomen Beleuchtungsvorrichtungen haben eine außergewöhnliche Lichtleistung.

Alle unsere Werkzeuge stoßen sehr wenig CO₂ aus und erfüllen hinsichtlich nachhaltigem Umweltschutz und Ökologie die Forderungen der lokalen Einrichtungen oder anderer Strukturen.

PELLENC ist das einzige Unternehmen, das eine 100 % saubere Werkzeugreihe anbietet und mit einem CO₂ Ausstoß von Null dank der Solarzellen SOLERION zum Aufladen unserer Batterien.



56_10_037B



Heckenschneider
HELION Universal



Batteriewandler
Power Converter 1000 W



Motorsäge
SELION C20



Batterie ULiB
200 - 400 - 700 - 1100 -
POLY 5 - OLIVION



Rebschere
LIXION Evolution



Rebschere
LIXION Evolution II



Motorsäge
SELION M12



Baumschere für Baumpflege und
Grünanlagen
- 2 Hände -
TREELION D45



Blasgerät
AIRION



Baumschere für Baumpflege und
Grünanlagen
TREELION M45



Freischneidegerät
EXCELION 2000



Freischneidegerät – Grasschneider
EXCELION 1200



Hack- und Jätmaschine
CULTIVION



Beleuchtungsrichtung
LUMENION



Stangen-Motorsäge
SELION Pole oder Telescopic



Stangen-Heckenschere
HELION Pole oder Telescopic



Olivenernter
OLIVION Pole oder Telescopic

EINLEITUNG



UMWELTSCHUTZ

Ihr Gerät enthält zahlreiche, wiederverwertbare Stoffe. Geben Sie es bei Ihrem Händler oder in einem zugelassenen Servicebetrieb ab, damit die Abfallverarbeitung gewährleistet ist.



Sich nach den in Ihrem Land gültigen Umweltschutzvorschriften in Verbindung mit Ihrer Tätigkeit richten.



SICHERHEITSANWEISUNGEN



DIESE ANWEISUNGEN AUFBEWAHREN

Dieses Handbuch enthält wichtige Informationen und Betriebsanweisungen für das Batteriemodell Ultra Lithium Battery - Poly 5.

Vor der Verwendung dieses Batterieladegeräts lesen Sie bitte alle Anweisungen und Warnungen, die sich auf dem Ladegerät, der Batterie und dem Produkt, für das Sie die Batterie verwenden, befinden.


Beachten Sie strengstens die Instruktionen und Illustrationen in diesem Dokument.

- Die Pellenc-Gerätebatterie ist für den professionellen Einsatz konzipiert und darf nur für die Pellenc-Geräte verwendet werden, für deren Einsatz sie vorgesehen ist.
- Die Firma PELLENC haftet nicht für Schäden, die durch unsachgemäße Nutzung entstehen.
- Bitte verwenden Sie nur PELLENC-Originalzubehör und Pellenc-Originalteile. Für Schäden, die durch die Verwendung anderer Teile und anderen Zubehörs entstehen, übernimmt die Firma PELLENC keine Haftung.

Diese Bedienungsanleitung enthält Warnungen und Informationen, die mit **HINWEIS**, **WARNUNG** / **ACHTUNG** bezeichnet sind.

Ein **HINWEIS** gibt zusätzliche Informationen, erläutert einen Punkt oder enthält ausführliche Erklärungen eines Arbeitsschrittes.

Mit den Begriffen **WARNUNG** oder **ACHTUNG** werden Verfahren gekennzeichnet, deren Mißachtung oder falsche Durchführung zu Sachschäden und/oder schweren Verletzungen führen kann.

Die Warnung  weist darauf hin, dass durch Mißachtung der Verfahren oder Anweisungen entstandene Schäden von der Garantie ausgenommen sind und die Reparaturkosten zu Lasten des Eigentümers gehen.

Auch am Werkzeug weisen Sicherheitsaufkleber auf Vorsichtsmaßnahmen hin, die aus Gründen der Sicherheit zu treffen sind. Lokalisieren Sie diese Sicherheitszeichen vor der Inbetriebnahme des Werkzeugs und nehmen Sie diese zur Kenntnis. Teilweise oder völlig unleserliche Sicherheitszeichen müssen sofort ersetzt werden.

In der Rubrik «SICHERHEITSZEICHEN» finden Sie das Lokalisierungsschema der auf dem Werkzeug angebrachten Sicherheitszeichen.

Nachdruck, Vervielfältigung oder Wiedergabe, auch auszugsweise, dieses Handbuchs bedarf der schriftlichen Genehmigung der Firma PELLENC. Die in diesem Handbuch enthaltenen technischen Merkmale und Abbildungen sind unverbindlich und dienen nur der Information. Die Firma PELLENC behält sich das Recht vor, ihre Produkte abzuändern oder zu verbessern, wenn sie dies für erforderlich hält, ohne Kunden darüber zu informieren, die ein ähnliches Modell besitzen. Dieses Handbuch ist Bestandteil des Werkzeugs und muss bei dessen Verkauf mitgeliefert werden.

ALLGEMEINE SICHERHEITSHINWEISE FÜR DAS WERKZEUG



WARNUNG Alle Sicherheitshinweise und alle Anweisungen müssen gelesen werden. Alle Sicherheitshinweise und alle Anweisungen müssen zur späteren Einsichtnahme aufbewahrt werden.

Das Gerät ist nicht für die Nutzung durch Personen (inkl. Kinder) mit reduzierten körperlichen, sensorischen oder geistigen Fähigkeiten bzw. durch Personen ohne Erfahrungen oder Kenntnisse vorgesehen, außer wenn sie von einer für ihre Sicherheit verantwortlichen Personen überwacht werden oder vorher unterrichtet wurden.

SICHERHEIT IM ARBEITSBEREICH.

- 1– Sorgen Sie für einen sauberen und gut beleuchteten Arbeitsbereich.
- 2– Elektrisches Werkzeug nie in einer explosiven Atmosphäre in Betrieb setzen wie z.B. in Gegenwart von brennbaren Flüssigkeiten, Gas oder Staub.
- 3– Während der Verwendung des Werkzeugs dafür sorgen, dass Kinder und Personen genügend Abstand bewahren.

ELEKTRISCHE SICHERHEIT

- 1– Niemals den Steckverbinder oder andere Teile des Geräts auf welche Weise auch immer verändern.
- 2– Das Werkzeug darf weder Regen noch feuchten Bedingungen ausgesetzt werden.
- 3– Niemals das Kabel schlecht behandeln. Niemals das Kabel zum Tragen, Ziehen oder zum Herausziehen des Gerätesteckers verwenden. Das Kabel von Hitze, Schmiermittel, Kanten oder bewegenden Teilen fernhalten.
- 4– Sollte das Eingangs- oder Ausgangskabel abgeschnitten oder beschädigt sein, das vollständige Gerät zum zugelassenen Vertreiber zurückbringen, bei dem Sie es gekauft haben.
- 5– Keine Metallgegenstände in das Gerät stecken, wie z.B. Büroklammern, Teile, Schlüssel, Nägel, Schrauben oder kleine Metallgegenstände, da diese einen Kurzschluss auslösen können.
- 6– Nicht das Gerät in Wasser tauchen.

SICHERHEIT DER PERSONEN

- 1– Seien Sie stets wachsam beim Arbeiten und achten Sie auf das, was Sie gerade tun, außerdem sollten Sie sachgemäß mit dem Gerät umgehen. Verwenden Sie das Gerät nicht bei Ermüdung oder unter dem Einfluss von Drogen, Alkohol oder Medikamenten.

WARTUNG UND INSTANDHALTUNG

- 1– Das Werkzeug durch einen PELLENC Vertragshändler warten lassen, der ausschließlich identische Ersatzteile verwendet.

SICHERHEITSMASSNAHMEN IN VERBINDUNG MIT DER BENUTZUNG DER LADEGERÄTS

- 1**– Während des Ladevorgangs wird das Ladegerät heiß, seine Temperatur kann bis auf 60 °C ansteigen. Halten Sie Ladegerät und Batterie fern von entzündlichen Werkstoffen, der Sicherheitsabstand muss 1,5 m betragen.
- 2**– Bewahren Sie Ladegerät und Batterie für Kinder unzugänglich und auf einer nicht brennbaren Unterlage auf.
- 3**– Decken Sie das Ladegerät nicht ab, damit es ungehindert abkühlen kann.
- 4**– Das mit der Batterie gelieferte Ladegerät ist ausschließlich zum Aufladen dieser Batterie geeignet. Es eignet sich nicht zum Aufladen von nicht aufladbaren Batterien.
- 5**– Der Aufladebereich muss mit einem funktionierenden Feuerlöscher der Klasse D (für Metallbrände) ausgestattet sein.
- 6**– Wenn das Kabel am Ausgang des Ladegeräts beschädigt ist, muss das komplette Ladegerät zum Vertriebs Händler zurückgebracht werden, wo es gekauft wurde.
- 7**– Aufladen nur mit dem vom Hersteller angegebenen Ladegerät. Es besteht Brandgefahr, wenn das Ladegerät eines Batterietyps zum Laden eines anderen Batterietyps verwendet wird.
- 8**– Das Ladegerät ist für Aufladen der Lithiumbatterien von Pellenc-Werkzeugen ausgelegt.
- 9**– Nicht für andere Zwecke verwenden.
- 10**– Kinder müssen überwacht werden, um sicherzustellen, dass sie nicht mit dem Ladegerät spielen.
- 11**– Überprüfen Sie, dass das Kabel nicht umgebogen werden kann und keine heißen Flächen oder scharfen Kanten berührt.
- 12**– Sorgen Sie während des Ladevorgangs für eine gute Belüftung.
- 13**– Das Ladegerät niemals zudecken.
- 14**– Das Ladegerät darf nicht im Freien verwendet werden.
- 15**– Darauf achten, dass der Netzstecker nicht mit Wasser in Berührung kommt.
- 16**– Niemals eine beschädigte Batterie aufladen.
- 17**– Der Anschluss an das Netz muss nach den nationalen elektrotechnischen Vorschriften erfolgen (EN60204-1).
- 18**– Vor dem Gebrauch die Kabelführung des Ladegeräts überprüfen. Das Ladegerät niemals verwenden, wenn das Kabel beschädigt ist.
- 19**– Während des Ladevorgangs der Batterie das Ladegerät auf eine nicht brennbare Unterlage in mehr als 1,5 m Abstand von entzündlichen Gegenständen stellen.

SICHERHEITSMASSNAHMEN IN VERBINDUNG MIT DER BENUTZUNG DER BATTERIE

- 1– Nicht benutzte Batteriepacks von Büroklammern, Geldstücken, Schlüsseln, Nägeln, Schrauben oder anderen kleinen Metallgegenständen fernhalten, da diese einen Kurzschluss zwischen den beiden Polen verursachen könnten. Ein Kurzschließen der Batteriepole kann zu Verbrennungen oder Bränden führen.
- 2– Bewahren Sie Ladegerät und Batterie für Kinder unzugänglich und auf einer nicht brennbaren Unterlage auf.
- 3– Decken Sie das Ladegerät nicht ab, damit es ungehindert abkühlen kann.
- 4– Verwenden Sie die Batterie nicht und bewahren Sie die Batterie nicht in der Nähe einer Wärmequelle auf ($> 60\text{ °C}$).
- 5– Lassen Sie die Batterie nicht in der prallen Sonne liegen.
- 6– Setzen Sie die Batterie nicht Mikrowellen und Hockdruck aus.
- 7– Tauchen Sie die Batterie nicht ins Wasser.
- 8– Die Batterie muss in einem trockenen, gut belüfteten Raum, bei einer Temperatur von 10 °C bis 25 °C aufgeladen werden.
- 9– Wenn die Batterie 4 Tage lang nicht benutzt wird, entlädt sie sich automatisch und geht in den Lagerzustand über. Dabei erwärmt sich die Batterie.
- 10– Mit der Zeit nimmt die Kapazität der Batterie ab. Wenn diese die Hälfte der Nennautonomie erreicht, muss die Batterie ersetzt werden.
- 11– Wenn die Batterie eine Woche lang Temperaturen ab 55 °C ausgesetzt wird, kann sie 1 bis 4 % ihrer Kapazität verlieren.
- 12– Der Aufladebereich muss mit einem funktionierenden Feuerlöscher der Klasse D (für Metallbrände) ausgestattet sein.
- 13– Beim Versand eines kompletten Werkzeugs oder einer Batterie sind die geltenden Normen zu berücksichtigen. Die Batterie ist ein Gefahrgut gemäß UN3091 Klasse 9 Verpackungsgruppe II.
- 14– Bitte verwenden Sie nur PELLENC-Originalbatterien. Bei Verwendung anderer Batterien besteht schwere Verletzungsgefahr. In diesem Fall übernimmt PELLENC S.A. keine Haftung.
- 15– Die Batterie muss vor Stößen geschützt werden. Sie muss während des Transports rutschfest blockiert werden.
- 16– Bei verdächtiger Rauchentwicklung die Batterie ins Freie bringen und möglichst weit von brennbaren Werkstoffen abstellen.
- 17– Eine Batterie mit einer Kapazität unter 30 % darf nicht gelagert werden. Falls der Wert unter 30 % liegt, muss sie vor dem Lagern aufgeladen werden.
- 18– Bei unsachgemäßer Handhabung kann Flüssigkeit aus der Batterie heraus-spritzen. Nicht berühren! Bei versehentlichem Hautkontakt, die benetzten Stellen mit Wasser waschen. Sollte Flüssigkeit in die Augen gelangt sein, einen Arzt konsultieren. Aus der Batterie austretende Flüssigkeit kann zu Reizungen oder Verbrennungen führen.
- 19– Die elektrischen Pellenc Werkzeuge nur mit den hierfür entworfenen Batterienblöcken verwenden. Bei Verwendung anderer Batteriepacks besteht Verletzungs- und Brandgefahr.
- 20– Aufladen nur mit dem vom Hersteller angegebenen Ladegerät. Es besteht Brandgefahr, wenn das Ladegerät eines Batterietyps zum Laden eines anderen Batterietyps verwendet wird.
- 21– Die Batterie nicht für eine andere als die ursprünglich vorgesehene Anwendung benutzen (Exklusivnutzung der Pellenc Werkzeuge).
- 22– Bringen Sie die Batterie nach Ablauf ihrer Lebensdauer zum Vertriebshändler zurück, wo Sie das Werkzeug gekauft haben, damit sie gemäß den geltenden Abfallvorschriften entsorgt wird.
- 23– Empfindliches Gehäuse mit einer Elektronikarte und Lithium.



SICHERHEITSMASSNAHMEN FÜR DEN WERKZEUGGEBRAUCH

Siehe Bedienungsanleitung des betreffenden Werkzeugs.

BATTERIE-SICHERHEITSZEICHEN

Verwenden Sie das Gerät nicht bei Regen.



Betriebsanleitung lesen.



Verwendung des Materials bei einer Temperatur zwischen -5 °C und +35 °C.



Lithium-Ionen-Batterie.

Nach abgelaufener Lebensdauer die Batterie gemäß den Abfallentsorgungsvorschriften an den zugelassenen Händler, bei dem das Gerät gekauft wurde, zum Recycling zurückgeben.









Material in Übereinstimmung mit den EU-Bestimmungen



Das mit dem Werkzeug gelieferte Ladegerät ist ausschließlich für das Aufladen der Li-Ion Batterie bestimmt.



A utiliser uniquement avec le chargeur de batterie PELLENC modèle CB5022, CB5012

BATTERY 44V  10.6Ah 460Wh	REFERENCE 78810					
--	---------------------------	--	--	---	--	--

A utiliser uniquement avec le chargeur de batterie PELLENC modèle CB5022, CB5012
 Usar sólo con el cargador de batería PELLENC del modelo CB5022, CB5012
 For use only with PELLENC's battery charger model CB5022, CB5012
 Nur zur Verwendung mit dem Ladegerät Modell PELLENC CB5022, CB5012
 Só usar com o carregador de bateria PELLENC CB5022, CB5012 modelo
 Per l'utilizzo solo con il caricabatteria modello PELLENC CB5022, CB5012

BESCHREIBUNG UND TECHNISCHE MERKMALE

TECHNISCHE DATEN - BATTERIE

Versorgungsspannung	44 V 
Batterietyp	12 x 2 Zellen in einem Pack gruppiert
Batteriekapazität	10.6 Ah - 44 V 
Leistung der Batterie	460 Wh
Autonomie	Je nach Werkzeug
Gewicht der gesamten Batterie	3.4 kg


BESCHREIBUNG UND TECHNISCHE MERKMALE

TECHNISCHE DATEN - LADEGERÄT

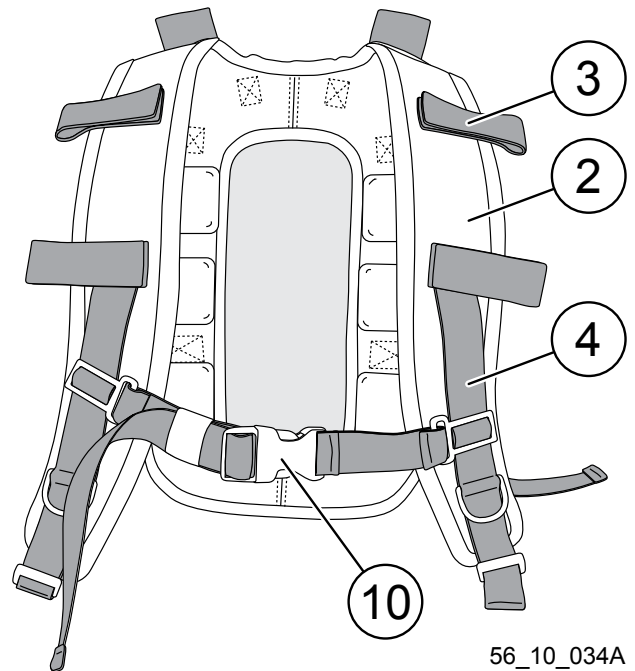
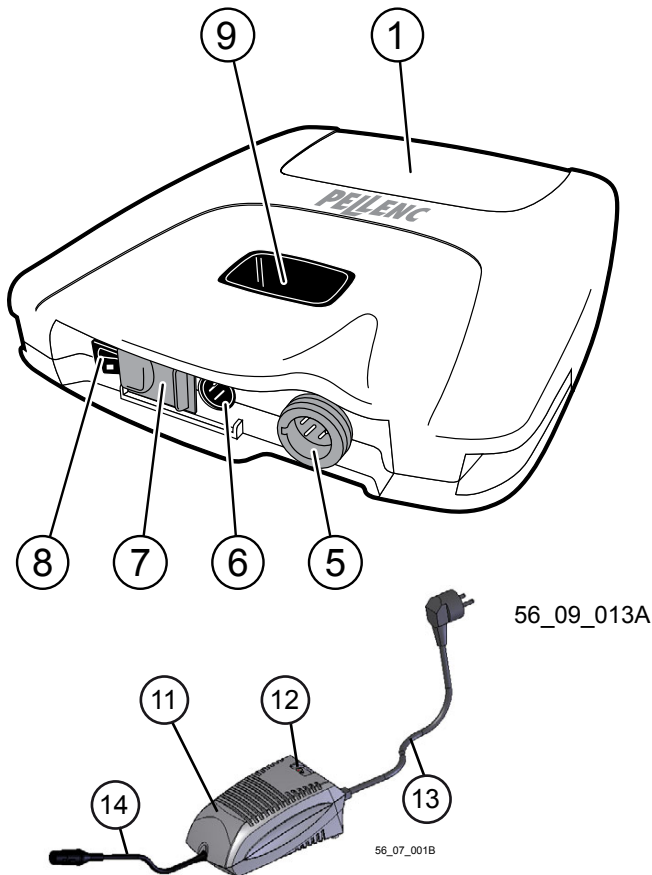
	Ladegerät CB5012	Ladegerät CB5022	Quick Charger CB5076
Referenznummer des Ladegerätsr	62398	60026 ⁽¹⁾	57011 ⁽¹⁾
Spannung	100-240V ~ 50/60Hz 75W class II	100-240V ~ 50/60Hz 140W ⁽¹⁾ class II	100-240V ~ 50/60Hz 485W ⁽¹⁾ class II
Ladespannung	50.2 V dc		
Ladestrom	1,2A dc max.	2,2A dc max.	7,6A dc max.

(1) Zusatzausstattung

LADEZEIT (VOLLE AUFLADUNG)

	Ladegerät CB5012	Ladegerät CB5022	Quick Charger CB5076
Durchschnittliche Ladedauer	10 Stunden	6 Stunden	 2 Stunden 30 Laden Sie den Akku nach jedem 5. Einsatz mit dem normalen Ladegerät auf (CB5012/CB5022)

BESCHREIBUNG



- 1– Batterie
- 2– Tragweste
- 3– Schlaufe für das Versorgungskabel des Werkzeugs
- 4– Trägergurte
- 5– Versorgungsanschluss des Werkzeugs
- 6– Ladegerätanschluss
- 7– Klappe des Ladegerätanschlusses
- 8– Ein/Aus-Schalter

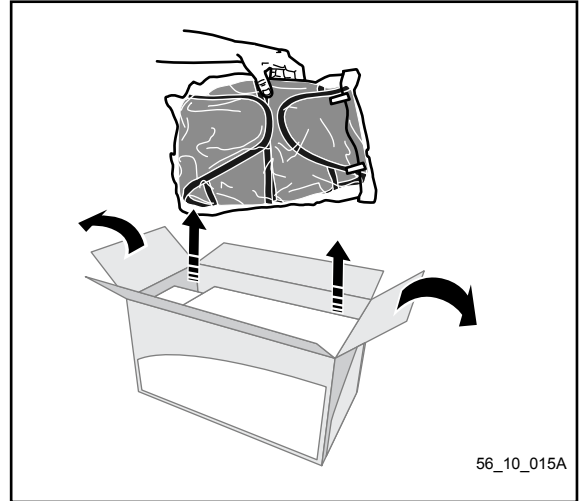
- 9– Ladungsanzeiger
- 10– verstellbare Brustschnallen
- 11– Ladegerät
- 12– Anzeigeleuchte des Ladegeräts
- 13– Netzstecker des Ladegeräts
- 14– Anschluss des Ladegeräts

EINSETZEN DER BATTERIE

Laden Sie die Batterie vor dem ersten Gebrauch vollständig auf (99% fest).

(Kapitel «Aufladen der Batterie» Seite 16)

- A. Nehmen Sie Batterie und Weste aus der Verpackung.
- B. Achten Sie darauf, dass der Ein/Aus-Schalter **(9)** auf «0» steht (roter Bereich nicht sichtbar).
- C. Schließen Sie das Versorgungskabel des Werkzeugs an den Batterieanschluss an.



G WARNUNG:

Nur Batterien mit Werkzeug-Versorgungsstecker (6) derselben Farbe wie der Batterienstecker Ihres Werkzeugs verwenden.

Bitte Sie im gegenteiligen Fall Ihren Vertragshändler um Bestätigung bezüglich der Kompatibilität Ihrer Werkzeuge mit der Batterie.

ANLEGEN DER WESTE

- A. Ziehen Sie die Weste an.
- B. Stellen Sie die Höhe der Trägergurte ein, indem Sie an den Gurten (4) nach unten ziehen.
- C. Stellen Sie die verstellbare Brustschnalle (11) so ein, dass die Träger gut sitzen.



ACHTUNG !

Stellen sie die Tragweste sorgfältig ein, um Ihren Rücken zu schonen.



ACHTUNG !

Führen Sie das Versorgungskabel durch die hierfür vorgesehene Schlaufe (3). Führen Sie das Versorgungskabel nicht durch einen Gurt ohne Klettverschluss: Es geht um Ihre Sicherheit!.

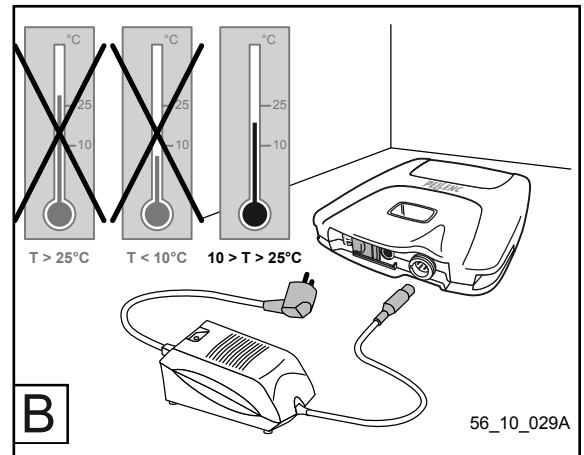
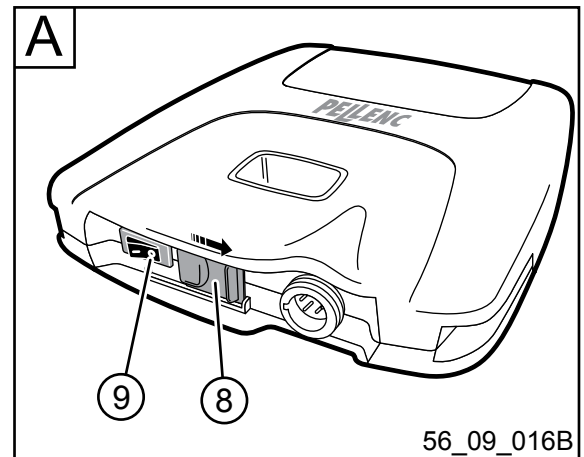
AUFLADEN DER BATTERIE

Wenn die Batterie entladen ist, schaltet sich das Werkzeug automatisch ab; die Ladeanzeige (10) zeigt dann 0 % an und es ertönt ein diskontinuierlicher Piepston (siehe «TABELLE DER INFORMATIONEN» auf Seite 18).

A. Stellen Sie den Ein/Aus-Schalter (9) unverzüglich auf «0».

Laden Sie die Batterie vollständig auf (99 % fest), bevor Sie sie zum ersten Mal in der Saison benutzen.

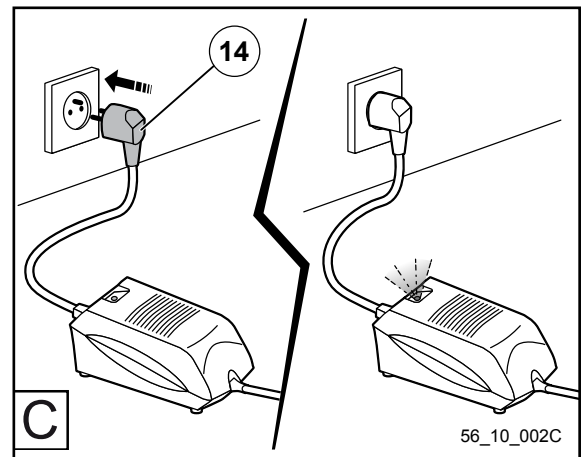
B. Stellen Sie das Ladegerät mit der Batterie in einem trockenen, gut belüfteten, staubfreien Raum bei einer Temperatur zwischen 10 °C und 25 °C auf. Legen Sie die Batterie horizontal.



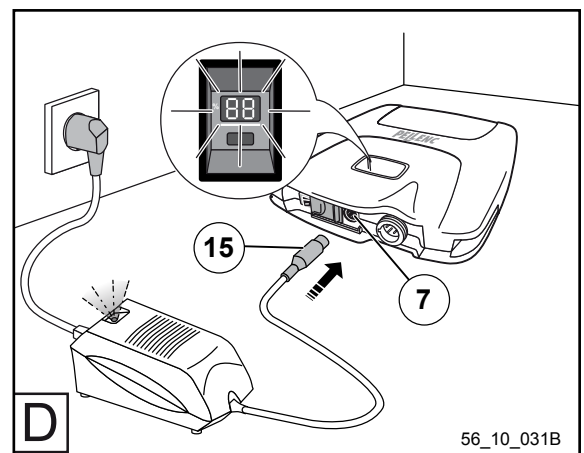
ACHTUNG:

Vergewissern Sie sich, dass Ihr Stromnetz mit den auf dem Ladegerät notierten Vorschriften übereinstimmt, bevor Sie es an das Stromnetz anschließen (siehe «Technische Merkmale» auf Seite 13).

C. Schließen Sie den Netzstecker des Ladegeräts (14) an das Stromnetz an. Die grüne Anzeige des Ladegeräts leuchtet auf.



D. Schließen Sie das Ladekabel (15) am Ladeanschluss (7) der Batterie an.



- Vor dem Reinigen des Ladegeräts den Stecker ziehen. Das Gehäuse des Ladegeräts mit einem feuchten Lappen und einem milden Reinigungsmittel reinigen.
- Wenn die Batterie 4 Tage lang nicht benutzt wird, entlädt sie sich automatisch und geht in den Lagerzustand über. Dabei erwärmt sich die Batterie.

BETRIEBSSTÖRUNGEN

ÜBERSICHT DER ANGEZEIGTEN INFORMATIONEN UND SIGNALTÖNE

TABELLE DER INFORMATIONEN	
NORMALE INFORMATIONEN	
<i>IM BETRIEB</i>	
88	Batterieladung (0 bis 99)
00 mit 1 Piepston jede Minute	Batterie leer, sofort aufladen
00 blinkt mit 1 Piepston alle 10 Sekunden	Betriebsende, sofort aufladen
<i>BEIM AUFLADEN</i>	
88 blinkt alle 4 Sekunden	Batterieladung (0 bis 99)
99	Ladevorgang beendet
<i>WÄHREND DER LAGERUNG</i>	
88 blinkt	Schaltet nach 4 Tagen ohne Benutzung auf Bereitschaft um (30 bis 99)
Anzeige erloschen	Schaltet nach 7 Tagen ohne Benutzung oder wenn die Spannung zu gering ist auf Lagerzustand um.
STÖRUNGSINFORMATIONEN	
<i>IM BETRIEB</i>	
Abwechselnd ™ und 55	Werkzeug schaltet ab: Batterietemperatur zu hoch
1 langer und 1 kurzer Piepston	Werkzeug schaltet ab: Stromstärke zu hoch
1 langer und 4 kurze Piepstöne	Werkzeug schaltet ab: Werkzeugtemperatur zu hoch
<i>BEIM AUFLADEN</i>	
Abwechselnd ™ und 00	Ladevorgang unterbrochen: Zu niedrige Batterietemperatur
Abwechselnd ™ und 45	Ladevorgang unterbrochen: Zu hohe Batterietemperatur
FEHLERMELDUNGEN	
<i>IM BETRIEB</i>	
88 und ein Piepston alle 2 Minuten während 24 Stunden	Spannung zu niedrig nach 3 Stunden ohne Nutzung. Batterie sofort aufladen.
<i>BEIM AUFLADEN</i>	
Abwechselnd P _b und b _R mit Dauerton	Batterieproblem
Abwechselnd P _b und CH	Defekt des Ladegeräts

Wenn Ihr Werkzeug nicht mehr funktioniert:

- 1– Stellen Sie den Schalter (9) auf «0».
- 2– Überprüfen Sie die Batterieladung an der Kapazitätsanzeige.
- 3– Überprüfen Sie, ob das Kabel richtig angeschlossen und die Rändelschraube des Kabels angezogen ist.
- 4– Stellen Sie den Schalter (9) «I». Betätigen Sie den Sicherheitsdrücker. (Je nach Werkzeug)
- 5– Wenn die das Werkzeug nicht arbeitet, bringen Sie das komplette Werkzeug in der Originalverpackung zu ihrem zugelassenen Vertriebs Händler zurück.

VERSUCHEN SIE NIEMALS, EINE ZELLE DER BATTERIEEINHEIT ODER EINE KOMPONENTE DES LADEGERÄTS ZU ÖFFNEN! (Sie könnten die Batterie beschädigen und verlieren vor allem den Anspruch auf Garantie).

GARANTIE UND HAFTUNGSAUSSCHLUSSKLAUSEL VON „PELLENC SA“ FÜR DIE BAUREIHE ELEKTRONISCHE TRAGWERKZEUGE

Bei Bruch einer mechanischen Komponente und unter der Bedingung einer normalen und rationellen Verwendung sowie einer dem Wartungshandbuch konformen Instandhaltung **gewährt PELLENC sa auf ihre Fertigungsprodukte den Endkunden eine Garantie von EINEM JAHR** ab Lieferung; jedoch kann diese Frist nach Verlassen des Werks des garantierten Materials einen Zeitraum von 18 Monaten nicht überschreiten: Dies erfolgt einerseits in Übereinstimmung mit den in den Garantiedokumenten von PELLENC sa stipulierten Bedingungen und andererseits unter der Bedingung, dass ihr der Lieferbericht mit Angabe des Inbetriebnahmedatums übermittelt wurde.

Im Schadensfall und bei vollständiger oder teilweiser Zerstörung des Produkts kann die Garantie von PELLENC sa nur gewährt und sie zur Haftung herangezogen werden unter der Bedingung, dass durch den, der sich darauf beruft, der genaue technische Beweis für den Ursprung des Schadens, eines Material- oder Konstruktionsfehlers und der verursachenden Komponenten des Produkts erbracht wird.

Die vorliegende, vertragliche Garantie schließt jegliche sonstige, ausdrückliche oder stillschweigende Haftung von PELLENC sa aus. In diesem Rahmen kann die Haftung von PELLENC sa die oben definierten Grenzen nicht überschreiten und umfasst einschränkend die Instandsetzung **oder** den Austausch – nach alleiniger Wahl von PELLENC sa – der als fehlerhaft anerkannten Teile sowie gegebenenfalls den für diese Instandsetzung oder diesen Austausch erforderlichen Arbeitsaufwand auf der Grundlage der von PELLENC sa erstellten Garantiezeiten.

Alle beliebigen, während der Garantiezeit erfolgten Wartungs- und Reparaturarbeiten müssen unbedingt von PELLENC sa oder von einem von PELLENC sa zugelassenen Vertragshändler ausgeführt worden sein; im gegenteiligen Fall ist die genannte Garantie hinfällig.

Eventuelle Kosten für Stilllegung, Verlegung, Anfahrt und Transport sind in jedem Fall vom Käufer zu tragen.

Bei Teilen oder Ausrüstungen, die nicht von PELLENC sa hergestellt werden, insbesondere Kugelumlaufspindel, Batterie usw., beschränkt sich die Garantie auf die der Lieferanten von PELLENC sa. Verschleißteile als Ergebnis einer normalen Nutzung stehen nie unter Garantie.

PELLENC sa und der Vertragshändler sind in folgenden Fällen von jeder Haftung freigestellt

- Wenn die Schäden durch fehlerhafte Wartung, fehlende Erfahrung des Benutzers oder anormale Verwendung bedingt sind.
- Wenn die Überholungen und Überprüfungen nicht nach den Vorschriften des Herstellers durchgeführt wurden.
- Wenn Originalteile oder Originalzubehör durch Teile oder Zubehör anderen Ursprungs ersetzt wurden oder wenn das verkaufte Gerät geändert oder umgewandelt wurde.

Die Garantie beschränkt sich ausdrücklich auf die oben dargelegte Definition, **PELLENC sa kann in keinem Fall zur Zahlung irgendeiner Entschädigung verpflichtet werden.**

Es wird jedoch in Übereinstimmung mit den Anordnungen des Dekrets Nr. 78.464 vom 24. März 1978 präzisiert, dass die vorliegende vertragliche Garantie die gesetzlich vorgeschriebene Garantie nicht ersetzt, die den Verkäufer dazu verpflichtet, dem Käufer Gewährleistung zu bieten bezüglich aller Folgen der Mängel oder versteckten Fehler der verkauften Sache.

«CE»-KONFORMITÄTSBESCHEINIGUNG

(BETRIFFT NUR EUROPA)

HERSTELLER	PELLENC S.A.
ANSCHRIFT	QUARTIER NOTRE-DAME ROUTE DE CAVAILLON - B.P. 47 84122 PERTUIS CEDEX – FRANKREICH

ZUR ERSTELLUNG DER TECHNISCHEN UNTERLAGEN ERMÄCHTIGTE PERSON	PELLENC S.A.
ANSCHRIFT	QUARTIER NOTRE-DAME ROUTE DE CAVAILLON - B.P. 47 84122 PERTUIS CEDEX – FRANKREICH

HIERMIT BESTÄTIGEN WIR, DASS DAS NACHSTEHEND GENANNTEN MATERIAL:

GENERISCHE BEZEICHNUNG	BATTERIE
FUNKTION	ZUR VERSORGUNG DER ELEKTR. TRAGBAREN PELLEN- WERKZEUGE
HANDELSNAME	ULTRA LITHIUM BATTERY
TYP	Li-Po Battery
MODELL	POLY 5
SERIENNR.	

DEN ANORDNUNGEN FOLGENDER VORSCHRIFTEN ENTSPRICHT:

- ELEKTROMAGNETISCHE VERTRÄGLICHKEIT 2004/108/CE

DIE FOLGENDE HARMONISIERTE EUROPÄISCHE NORM WURDE VERWENDET:

- NF EN 62133 (08/2013)

DAS LADEGERÄT ENTSPRICHT FOLGENDEN NORMEN:

- EN 60335-1 : 2012
- EN 60335-2-29 : 2004+A2 : 2010
- EN 62233 : 2008
- EN 55014-1 : 2006+A1 : 2009+A2 : 2011
- EN 55014-2 : 1997+A1 : 2001+A2 : 2008
- EN 61000-3-2 : 2006+A1 : 2009+A2 : 2009
- EN 61000-3-3 : 2013

ERSTELLT IN PERTUIS, AM 03/03/2014

ROGER PELLENC
GENERALDIREKTOR

